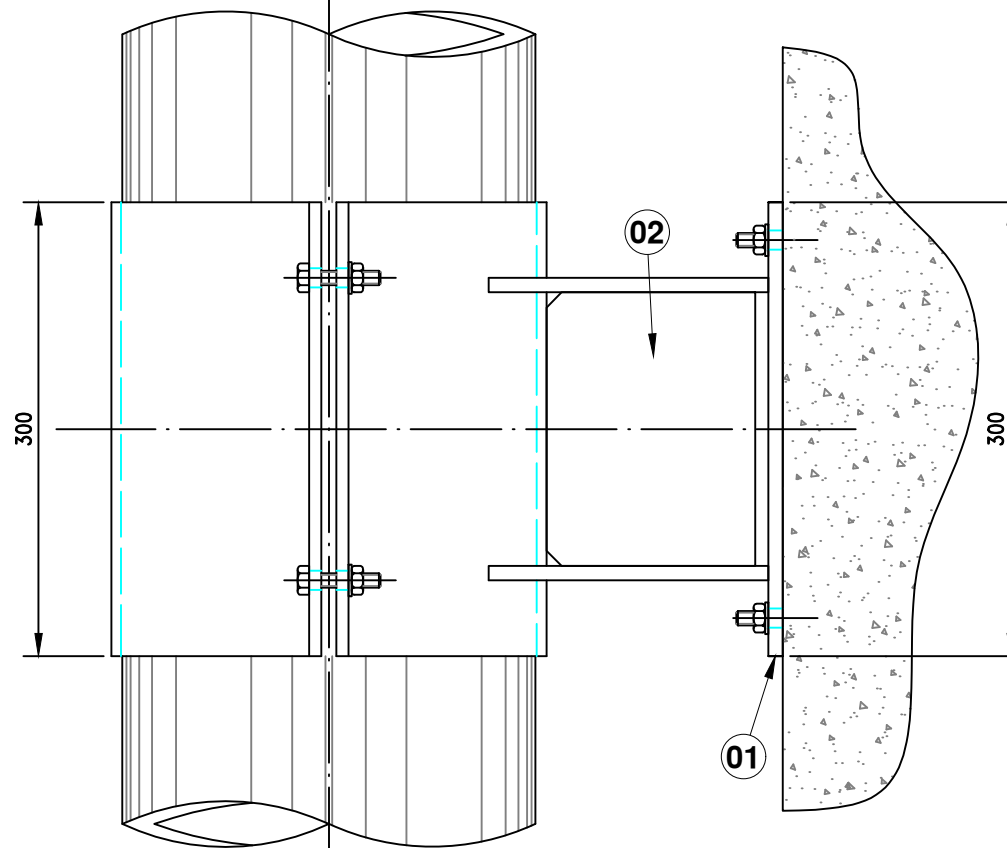
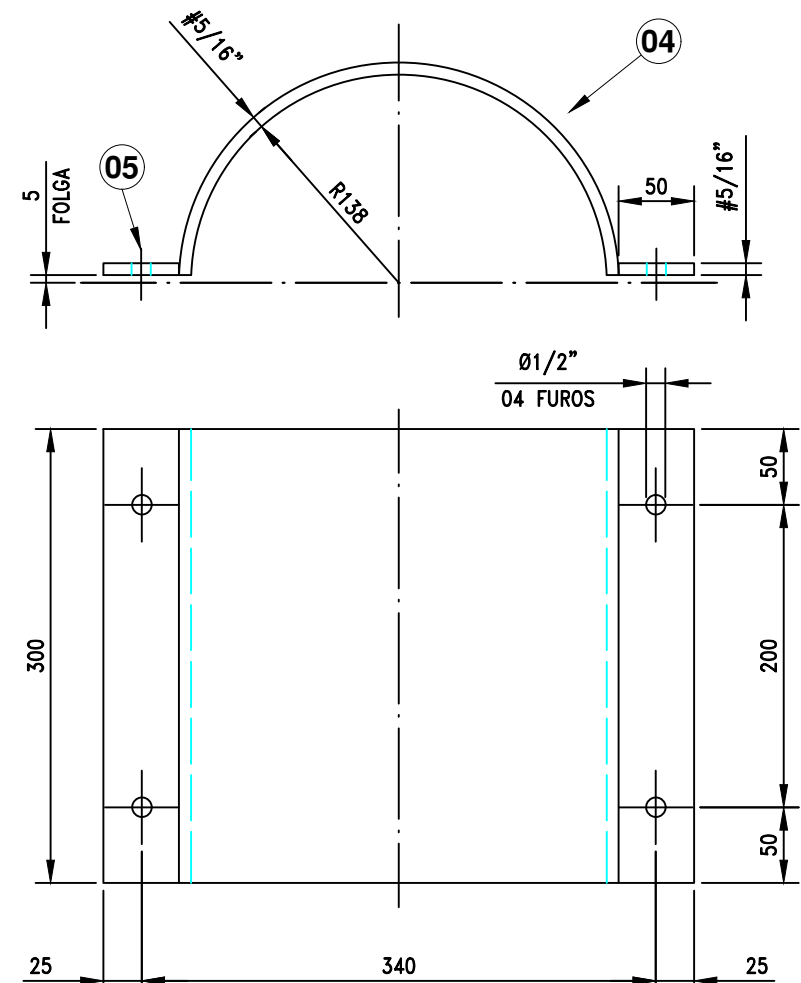


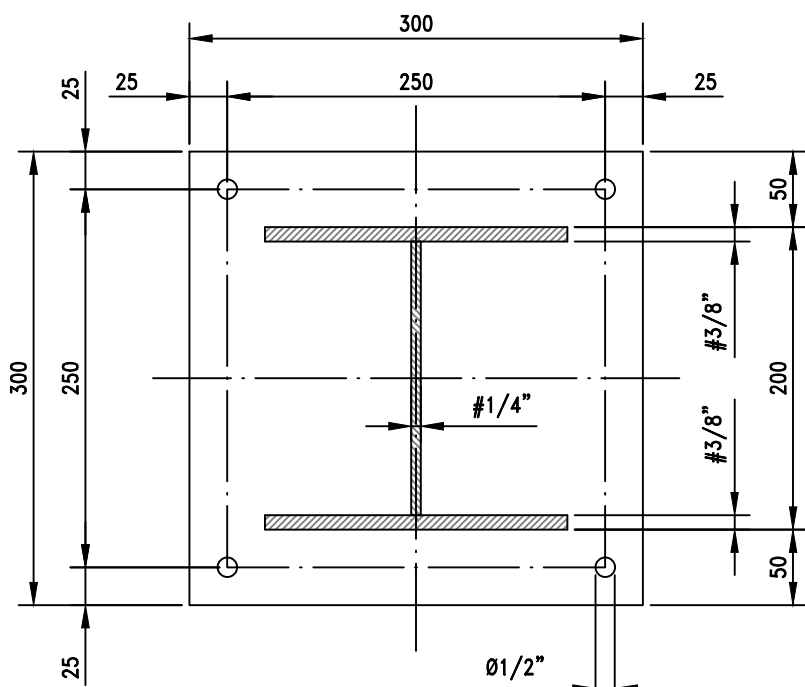
CONJUNTO PARA MONTAGEM
Escala: 1:5



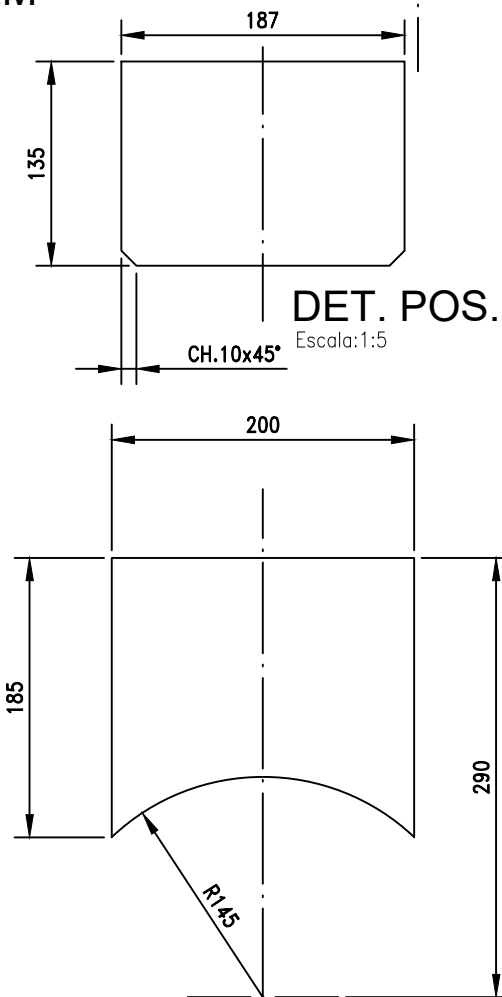
DET. POS. 02
Escala: 1:5



DETALHE ABRAÇADEIRA
Escala: 1:5



DETALHE POSIÇÃO 01
Escala: 1:5



DETALHE POSIÇÃO 03
Escala: 1:5

NOTA:

- 1- MEDIDAS EM MILÍMETROS;
- 2- CONFERIR MEDIDAS EM CAMPO ANTES DA MONTAGEM;
- 3- RELAÇÃO DE MATERIAIS PARA 01 CONJUNTO;
- 4- FABRICAR 04 CONJUNTOS;

Pos.	Qtde.	Descrição (Desenho nº)	Dimensão Final	Material	Peso Kg	Rev.
09	04	CHUMBADOR QUÍMICO	Ø3/8"	SAE 1020	-	0
08	04	ARRUELA LISA - DIN 994	Ø3/8"	SAE 1020	-	0
07	04	PORCA SEXT. PESADA - ASME B18.2.2 - ROSCA ASME B1.1	Ø3/8"	ASTM A194 GR 2H	-	0
06	04	PARAFUSO SEXT. - ASME B18.2.1 - ROSCA ASME B1.1	Ø3/8" x 1.1/2"	ASTM A307 GR B	-	0
05	04	CHAPA #5/16"	50 x 300	ASTM A-36	3	0
04	02	CHAPA #5/16"	300 x 450 (DESENV.)	ASTM A-36	16,87	0
03	02	CHAPA #3/8"	185 x 200	ASTM A-36	5,55	0
02	01	CHAPA #1/4"	135 x 187	ASTM A-36	1,26	0
01	1	CHAPA #3/8"	300 x 300	ASTM A-36	6,75	0

LISTA DE MATERIAL

		CLIENTE: S.A.A.E. LENÇÓIS PAULISTA - SP	
PROJETO:	APR.	PAULO DALBEN	
PROJETO DE RELOCAÇÃO DE BOMBAS	CONF.		
ÁREA:	DES.	MARCIO TOSTA	17/11/17
000 - GERAL	O.S.	F17.130	ESCALA INDICADA
DENOMINAÇÃO:	DESENHO NÚMERO		REVISÃO
SUPORTE DE APOIO PARA TUBO Ø10"	38B.000.D.001		0

DESENHO PARA APROVAÇÃO
17/11/17 ANDRÉ / MARCIO
 DATA ASS.

ESTE DOCUMENTO É DE PROPRIEDADE DE ALFA BIOENERGIA CONSULTORIA INDUSTRIAL LTDA SUA REPRODUÇÃO, TOTAL OU EM PARTES, CÓPIA OU SEÇÃO A TERCEIROS SEM AUTORIZAÇÃO CONSTITUI CRIME E SUJEITARÁ ÀS PENAS DA LEI.