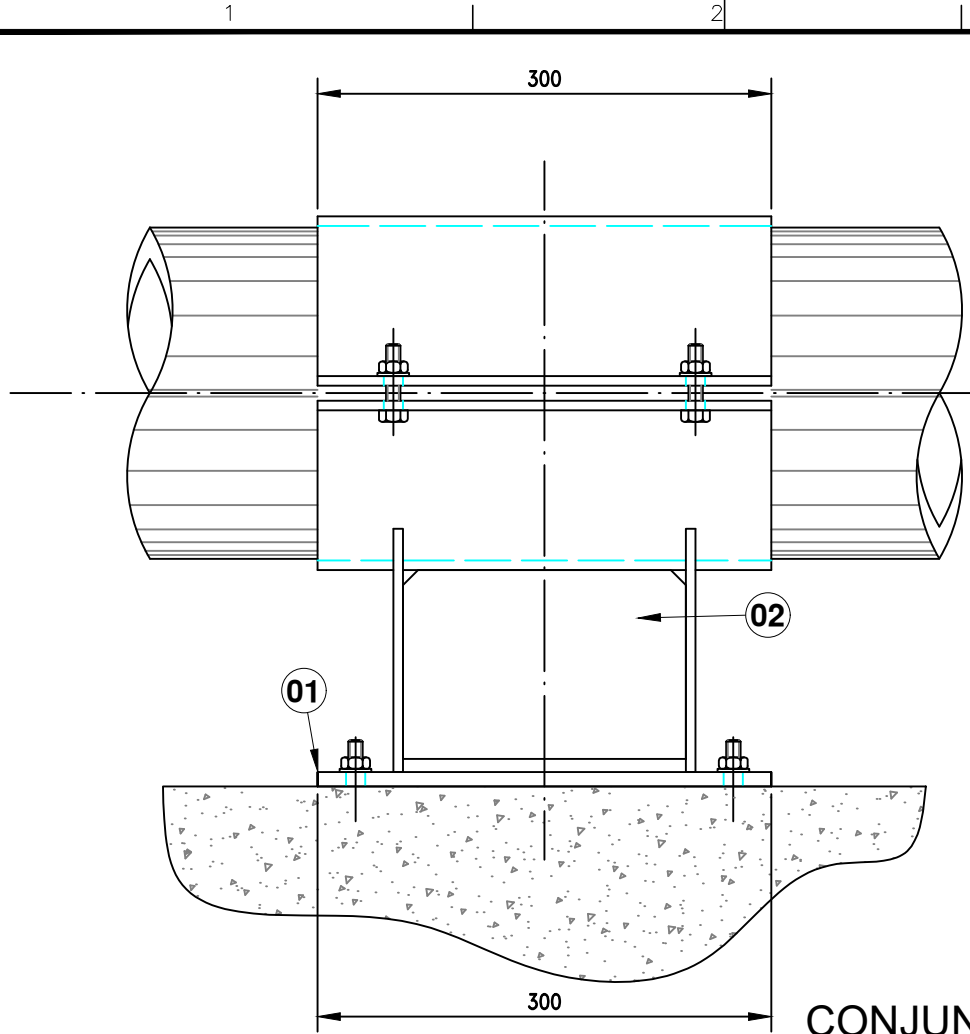
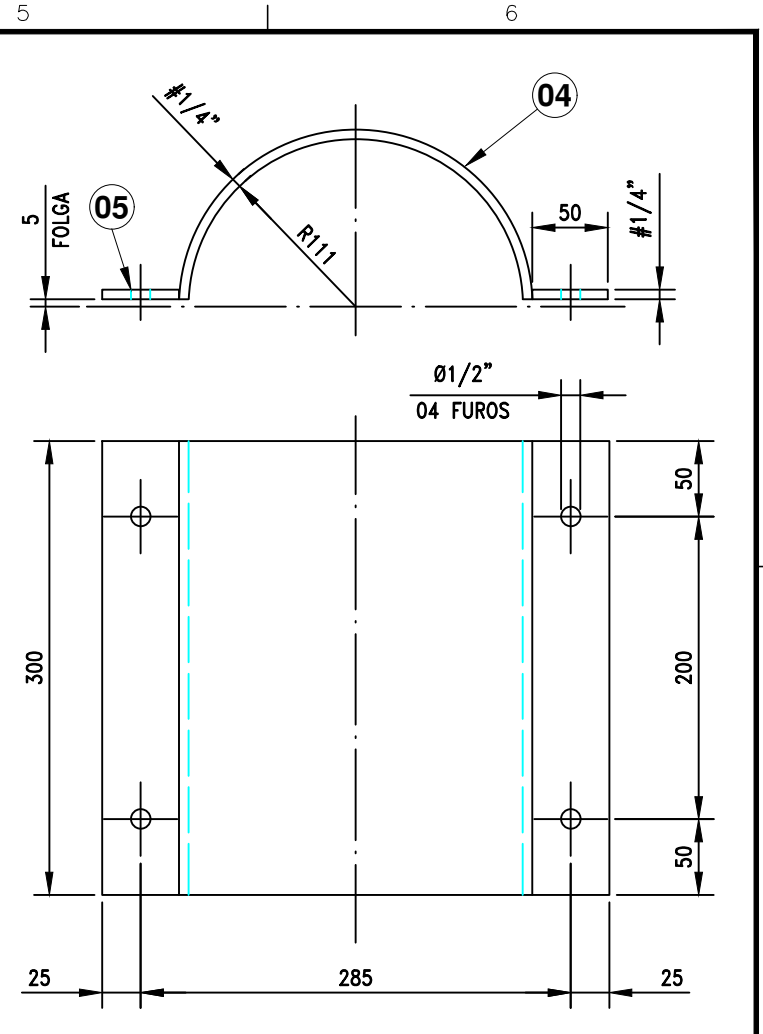
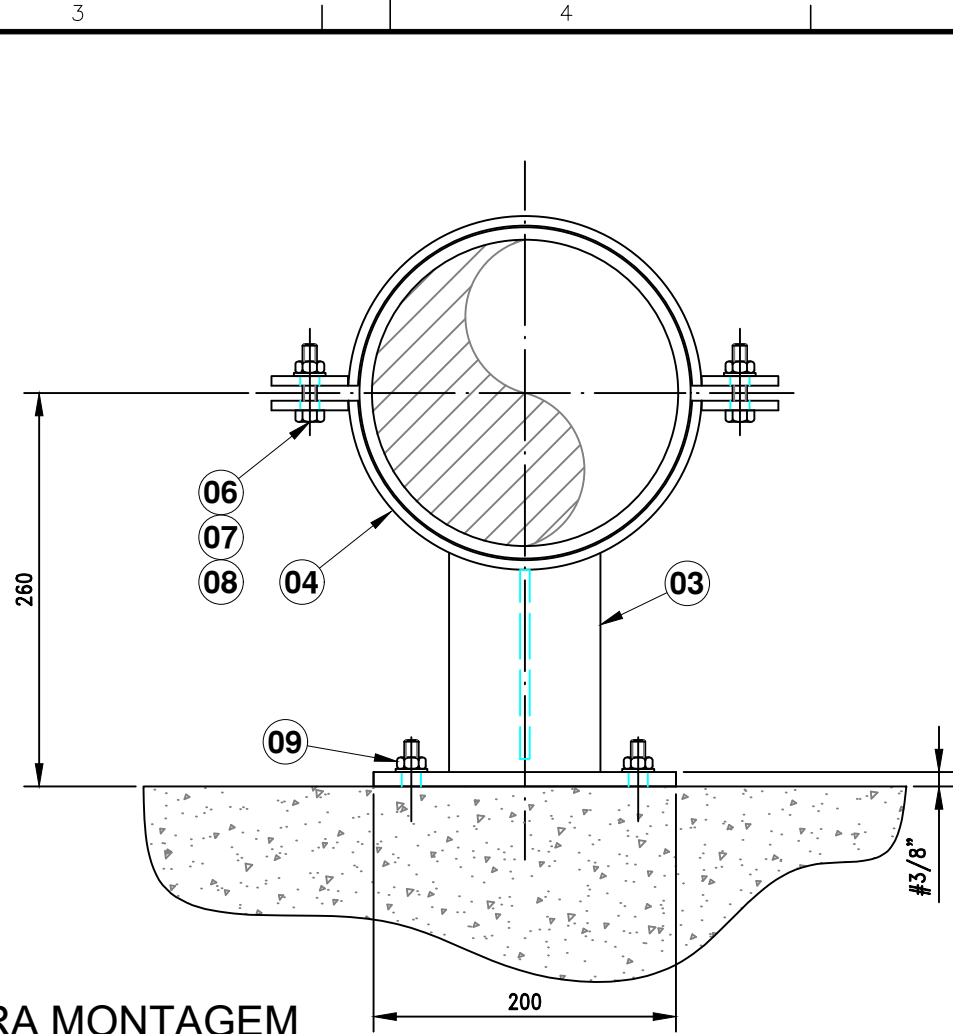


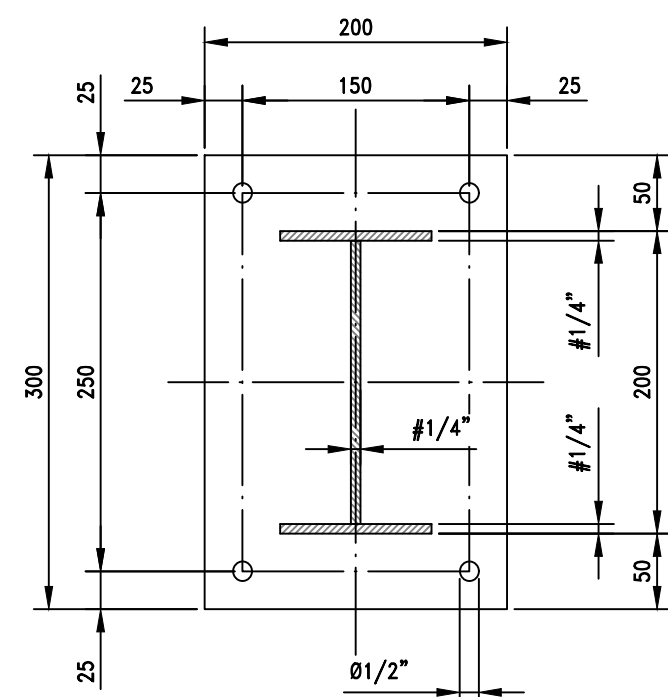
ESTE DOCUMENTO É DE PROPRIEDADE DE ALFA BIOENERGIA CONSULTORIA INDUSTRIAL LTDA SUA REPRODUÇÃO, TOTAL OU EM PARTES, CÓPIA OU SEÇÃO A TERCEIROS SEM AUTORIZAÇÃO CONSTITUI CRIME E SUJEITARÁ ÀS PENAS DA LEI.



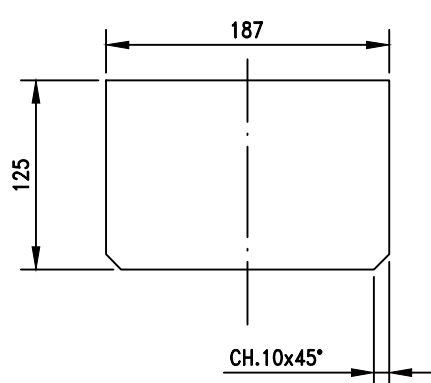
CONJUNTO PARA MONTAGEM
Escala:1:5



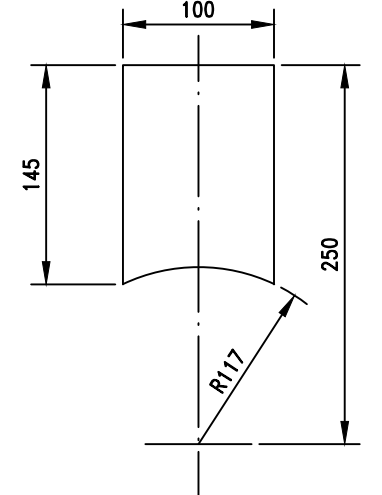
DETALHE ABRAÇADEIRA
Escala:1:5



DETALHE POSIÇÃO 01
Escala:1:5



DETALHE POSIÇÃO 02
Escala:1:5



DETALHE POSIÇÃO 03
Escala:1:5

- NOTA:**
- 1- MEDIDAS EM MILÍMETROS;
 - 2- CONFERIR MEDIDAS EM CAMPO ANTES DA MONTAGEM;
 - 3- RELAÇÃO DE MATERIAIS PARA 01 CONJUNTO;
 - 4- FABRICAR 01 CONJUNTO;

Pos.	Qtde.	Descrição (Desenho nº)	Dimensão Final	Material	Peso Kg	Rev.
09	04	CHUMBADOR QUÍMICO	Ø3/8"	SAE 1020	-	0
08	04	ARRUELA LISA - DIN 994	Ø3/8"	SAE 1020	-	0
07	04	PORCA SEXT. PESADA - ASME B18.2.2 - ROSCA ASME B1.1	Ø3/8"	ASTM A194 GR 2H	-	0
06	04	PARAFUSO SEXT. - ASME B18.2.1 - ROSCA ASME B1.1	Ø3/8" x 1.1/2"	ASTM A307 GR B	-	0
05	04	CHAPA #1/4"	50 x 300	ASTM A-36	3	0
04	02	CHAPA #1/4"	300 x 350 (DESENV.)	ASTM A-36	10,5	0
03	02	CHAPA #1/4"	100 x 145	ASTM A-36	1,45	0
02	01	CHAPA #1/4"	125 x 187	ASTM A-36	1,16	0
01	1	CHAPA #3/8"	200 x300	ASTM A-36	4,5	0

LISTA DE MATERIAL

		CLIENTE: S.A.A.E. LENÇÓIS PAULISTA - SP	
PROJETO: PROJETO DE RELOCAÇÃO DE BOMBAS	APR. PAULO DALBEN CONF.	DES. MARCIO TOSTA o.s. F17.130	17/11/17 ESCALA INDICADA
ÁREA: 000 - GERAL	DENOMINAÇÃO: SUPORTE DE APOIO PARA TUBO Ø8"		DESENHO NÚMERO 38B.000.D.005
		REVISÃO 0	

DESENHO PARA APROVAÇÃO
 17/11/17 ANDRÉ / MARCIO
 DATA ASS.