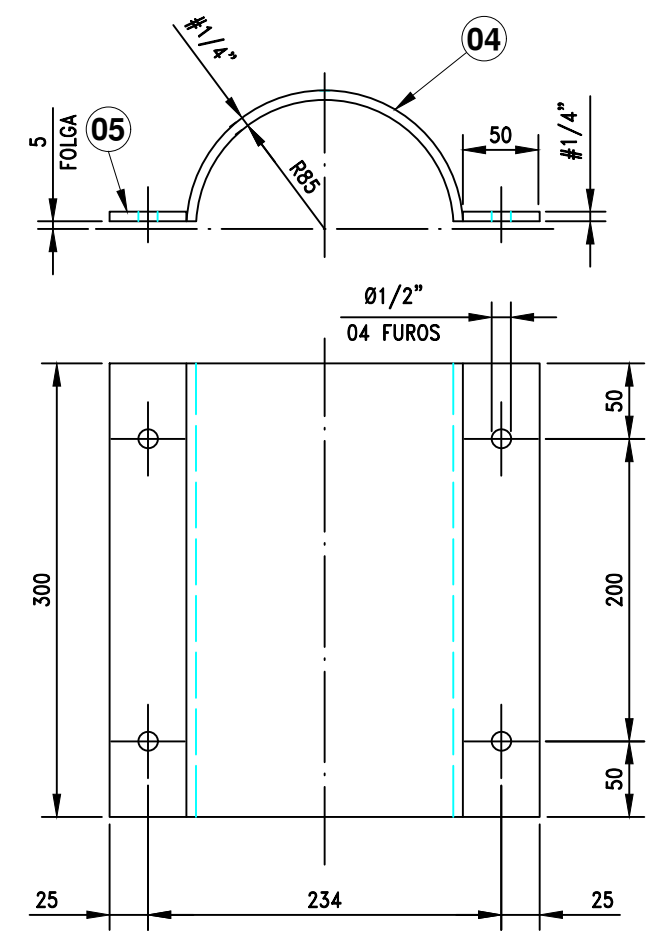
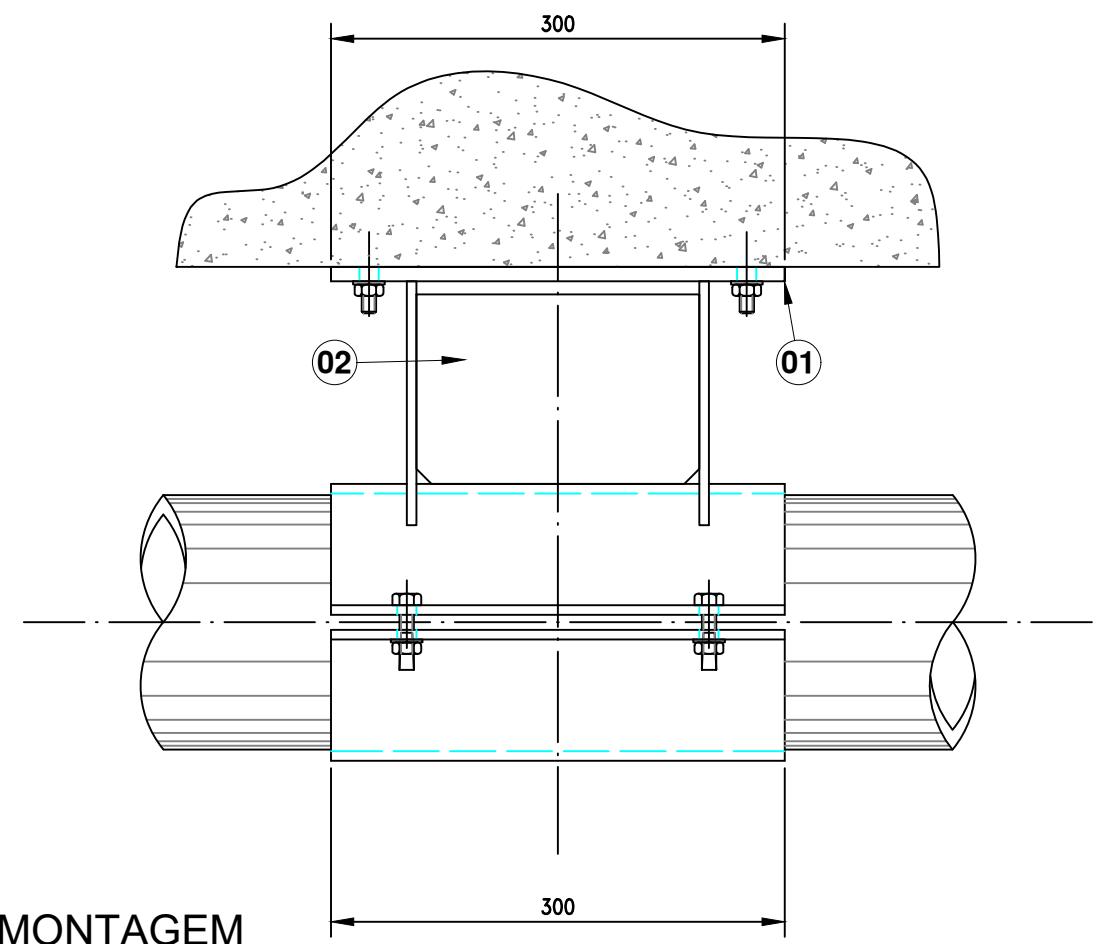
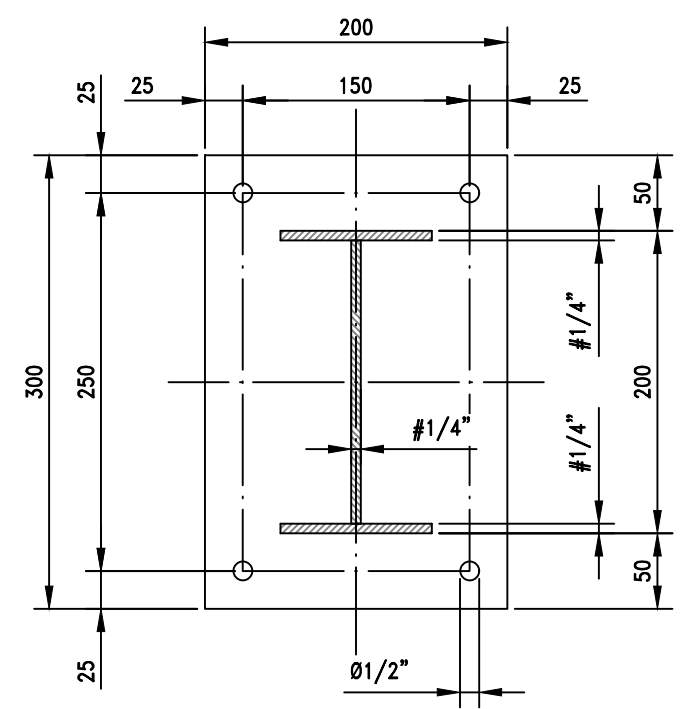


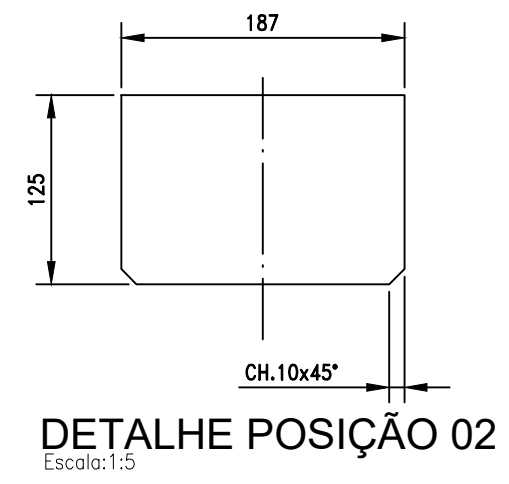
CONJUNTO PARA MONTAGEM
Escala: 1:5



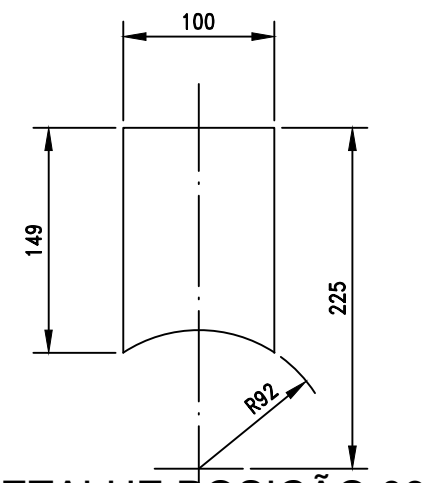
DETALHE ABRAÇADEIRA
Escala: 1:5



DETALHE POSIÇÃO 01
Escala: 1:5



DETALHE POSIÇÃO 02
Escala: 1:5



DETALHE POSIÇÃO 03
Escala: 1:5

NOTA:

- 1- MEDIDAS EM MILÍMETROS;
- 2- CONFERIR MEDIDAS EM CAMPO ANTES DA MONTAGEM;
- 3- RELAÇÃO DE MATERIAIS PARA 01 CONJUNTO;
- 4- FABRICAR 02 CONJUNTOS;

Pos.	Qtde.	Descrição (Desenho nº)	Dimensão Final	Material	Peso Kg	Rev.
09	04	CHUMBADOR QUÍMICO	Ø3/8"	SAE 1020	-	0
08	04	ARRUELA LISA - DIN 994	Ø3/8"	SAE 1020	-	0
07	04	PORCA SEXT. PESADA - ASME B18.2.2 - ROSCA ASME B1.1	Ø3/8"	ASTM A194 GR 2H	-	0
06	04	PARAFUSO SEXT. - ASME B18.2.1 - ROSCA ASME B1.1	Ø3/8" x 1.1/2"	ASTM A307 GR B	-	0
05	04	CHAPA #1/4"	50 x 300	ASTM A-36	3	0
04	02	CHAPA #1/4"	270 (DESENV.) x 300	ASTM A-36	8,1	0
03	02	CHAPA #1/4"	100 x 149	ASTM A-36	1,49	0
02	01	CHAPA #1/4"	125 x 187	ASTM A-36	1,16	0
01	01	CHAPA #3/8"	200 x 300	ASTM A-36	4,5	0

LISTA DE MATERIAL

		CLIENTE:	
PROJETO:		S.A.A.E.	
PROJETO DE RELOCAÇÃO DE BOMBAS		LENÇÓIS PAULISTA - SP	
ÁREA:		000 - GERAL	
DENOMINAÇÃO:		SUPORTE DE APOIO PARA TUBO Ø6"	
APR.	PAULO DALBEN	DES.	MARCIO TOSTA
CONF.		o.s.	F17.130
ESCALA:		INDICADA	
DATA:		17/11/17	
ASS.:		ANDRÉ / MARCIO	
PROJETO DE MATERIAL		PESO TOTAL: 18,25	
PROJETO DE MATERIAL		REVISÃO: 0	

DESENHO PARA APROVAÇÃO
 17/11/17 ANDRÉ / MARCIO
 DATA ASS.

ESTE DOCUMENTO É DE PROPRIEDADE DE ALFA BIOENERGIA CONSULTORIA INDUSTRIAL LTDA SUA REPRODUÇÃO, TOTAL OU EM PARTES, CÓPIA OU SEÇÃO A TERCEIROS SEM AUTORIZAÇÃO CONSTITUI CRIME E SUJEITARÁ ÀS PENAS DA LEI.