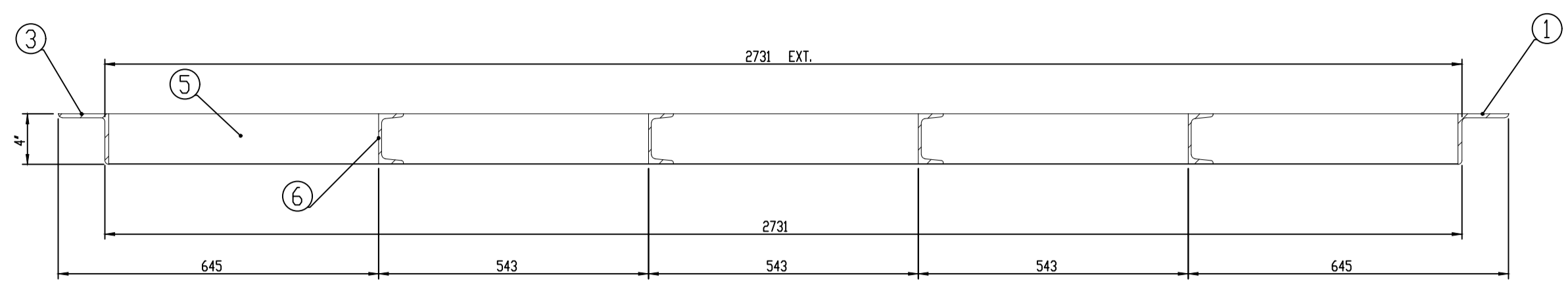
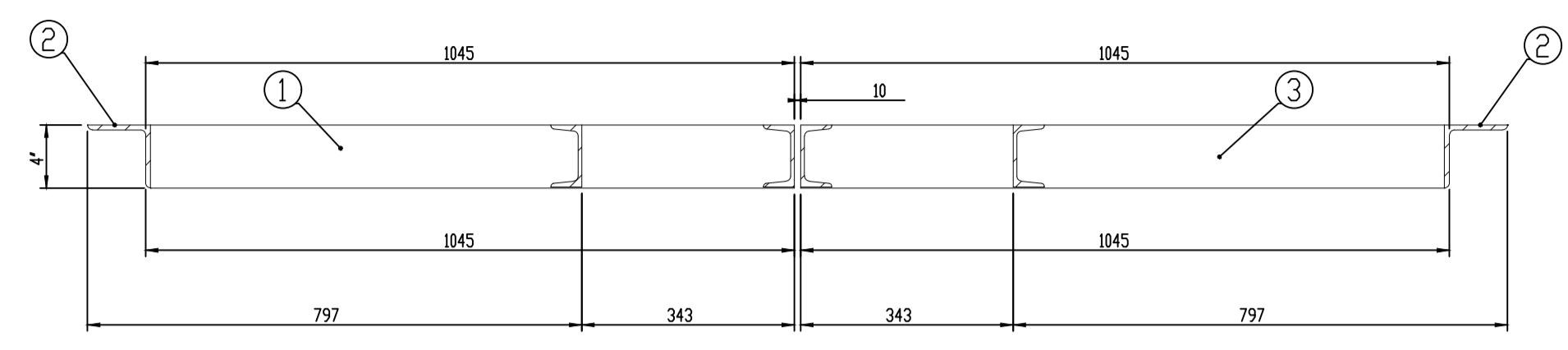


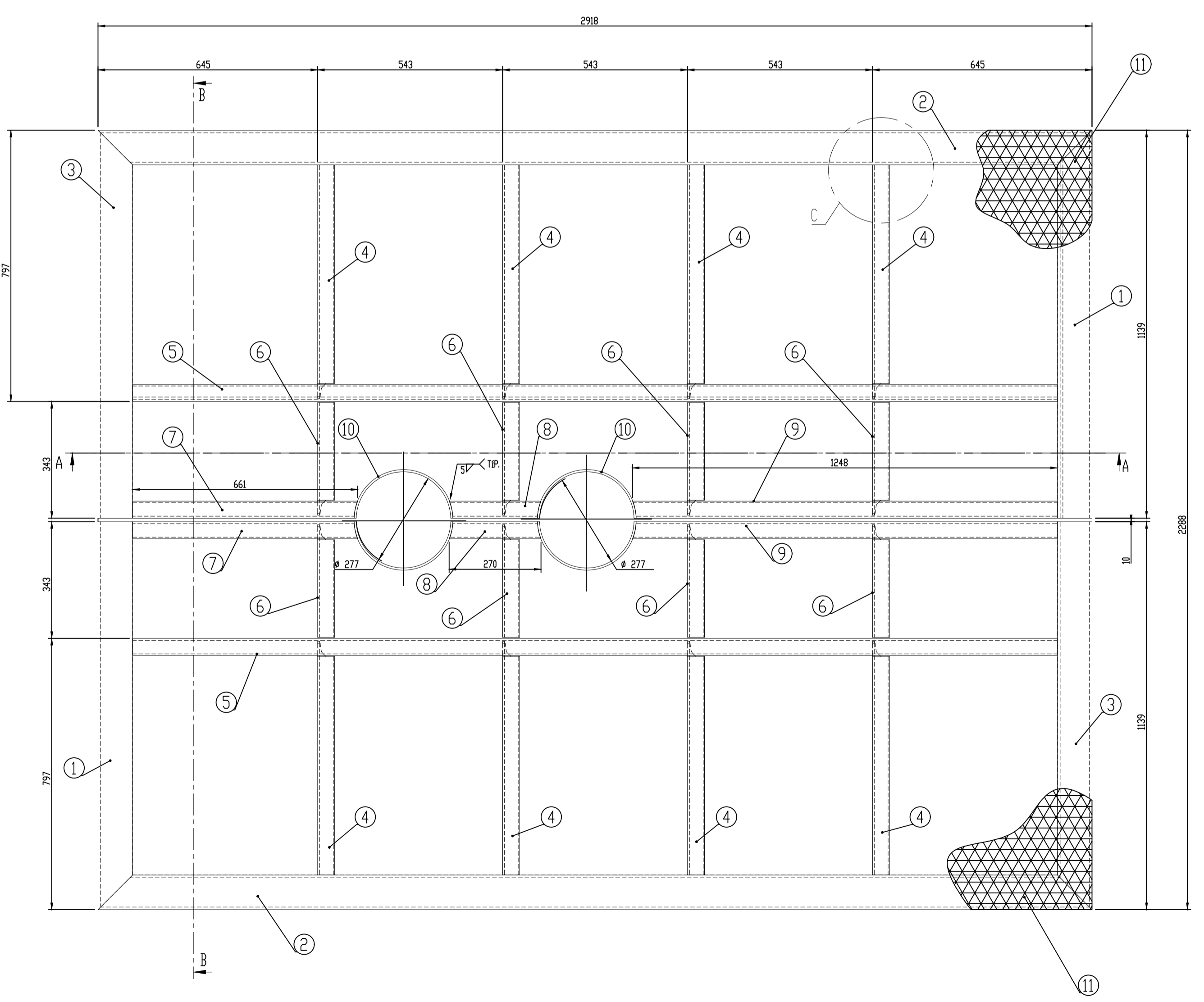
0	14/11/17	EMISSÃO INICIAL	9	10	ANDRÉ / RONALDO
ITEM	DATA	REVISÃO	TABELA DE REVISÃO		REVISADO POR



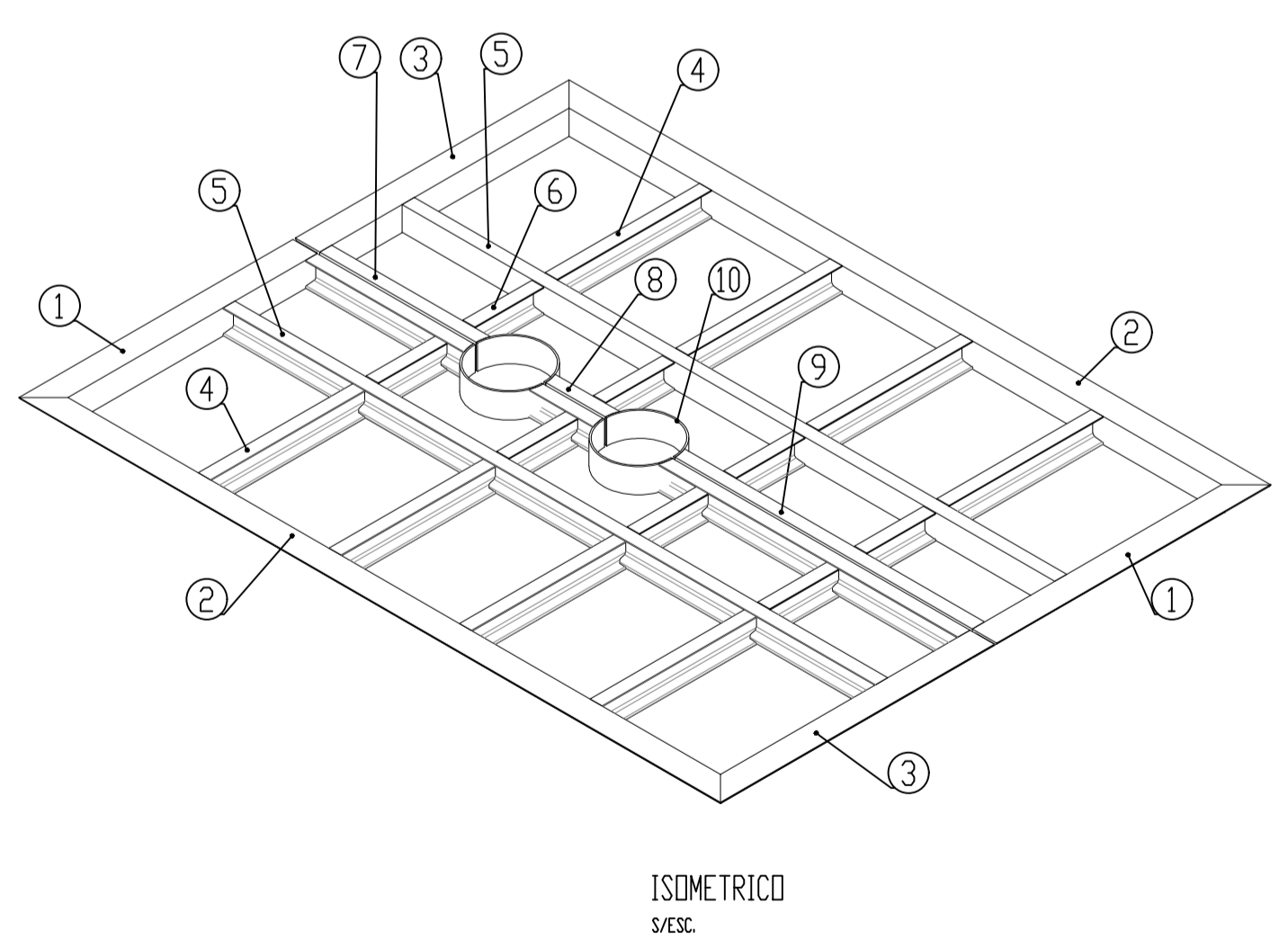
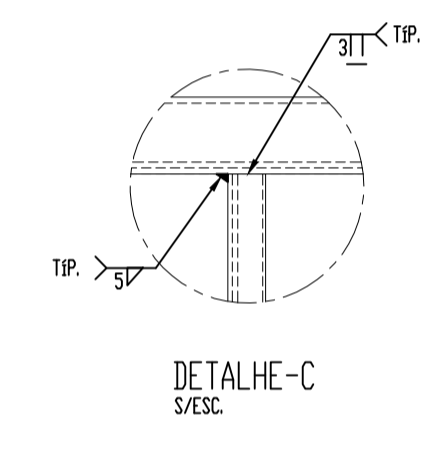
CORTE A-A  
ESCL/10



CORTE B-B  
ESCL/10



PLANTA  
ESCL/10



ISOMETRICO  
S/ESC.

**DESENHO  
PARA APROVAÇÃO**  
 14/11/17 ANDRÉ / MARCIO  
 DATA ASS.

- NOTAS
- 1-DIMENSÕES EM MILÍMETROS, EXCETO INDICAÇÃO CONTRÁRIO
  - 2-APOS EXECUÇÃO DAS SOLDAS LIMPAR AS SUPERFÍCIES PARA PINTURA
  - 3-ESTA GRADE DE PISO SERÁ BIPARTIDA, EXECUTAR PRÉ MONTAGEM ANTES DA INSTALAÇÃO OBSERVANDO O ESQUADRO DO FOSSO E AJUSTANDO A GRADE PARA MONTAGEM DEFINITIVA
  - 4-O ITEM 11 CHAPA EXPANDIDA SERÁ PONTEADA EM TODO O CONTO DO GRAD DO PISO
- DESENHOS DE REFERÊNCIA

ITEM	QUANT.	DESCRIÇÃO	MATERIAL	PESO(kg/m)	PESO TOTAL.(kg)
11	6,68m²	CHAPA EXPANDIDA MOD. GME-4 (PERMETAL)	ASTM-A36	14,92kg/m²	99,70
10	0,16m²	CHAPA #1/4" X 425 X 102	ASTM-A36	49,7kg/m²	7,96
09	2,50m	PERFIL U 4" X 1248 1"ALMA	ASTM-A36	8,04	20,10
08	0,54m	PERFIL U 4" X 270 1"ALMA	ASTM-A36	8,04	4,34
07	1,32m	PERFIL U 4" X 661 1"ALMA	ASTM-A36	8,04	10,61
06	2,68m	PERFIL U 4" X 335 1"ALMA	ASTM-A36	8,04	21,54
05	5,43m	PERFIL U 4" X 2715 1"ALMA	ASTM-A36	8,04	43,65
04	5,52m	PERFIL U 4" X 690 1"ALMA	ASTM-A36	8,04	44,38
03	2,28m	CANTONEIRA 4" X 5/16" X 1140	ASTM-A36	12,19	27,80
02	5,84m	CANTONEIRA 4" X 5/16" X 2918	ASTM-A36	12,19	71,20
01	2,28m	CANTONEIRA 4" X 5/16" X 1140	ASTM-A36	12,19	27,80

**SISTEMA AUTÔNOMO DE ÁGUA E ESGOTO DE LENÇÓIS PAULISTA**

Rua XV de Novembro, 1.111 - Lençóis Paulista - SP

**fundamento** CONSULTORIA INDUSTRIAL  
Av. Liberdade, 187 - Lençóis Paulista - SP  
Fone: (14) 3284-1129 - www.fundamentoo.com.br

S.A.A.E.  
LENÇÓIS PAULISTA - SP

PROJETO:	APR:	PAULO DALBEN
CONF:	CONF:	ANDRÉ / MARCIO
ÁREA:	O.S.	F17.130
000 - GERAL	ESCALA:	INDICADA
DENOMINAÇÃO:	DESENHO NÚMERO	REVISÃO
ESTRUTURA DO PISO DO FOSSO	38B.000.D.008	0

ESTE DOCUMENTO É DE PROPRIEDADE DE AECI - EMPRESA DE CONSULTORIA INDUSTRIAL LTDA. SUA REPRODUÇÃO TOTAL OU EM PARTE, SEM A AUTORIZAÇÃO DA AECI, CONSTITUI CRIME E SUJEITARA AS PENAS DA LEI.