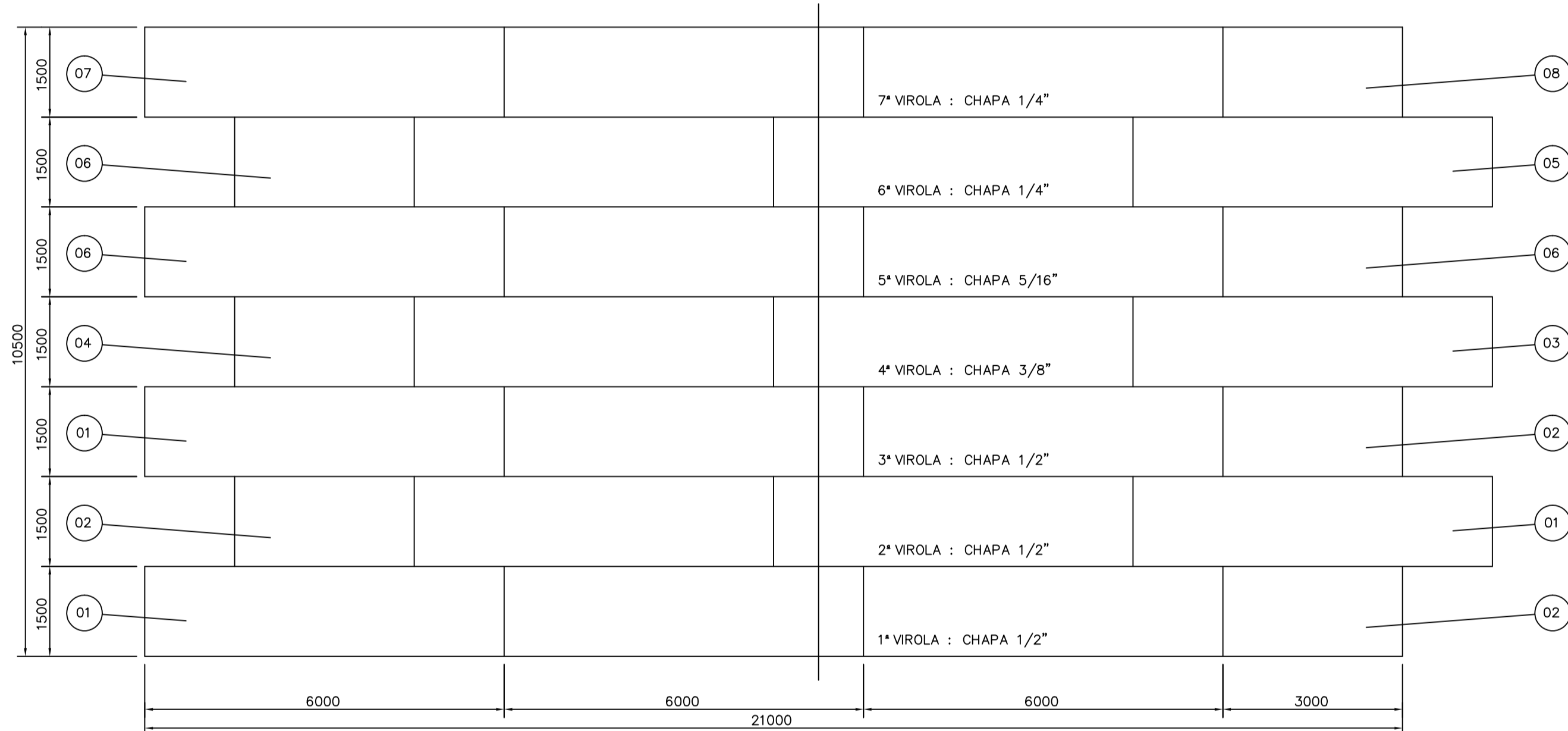
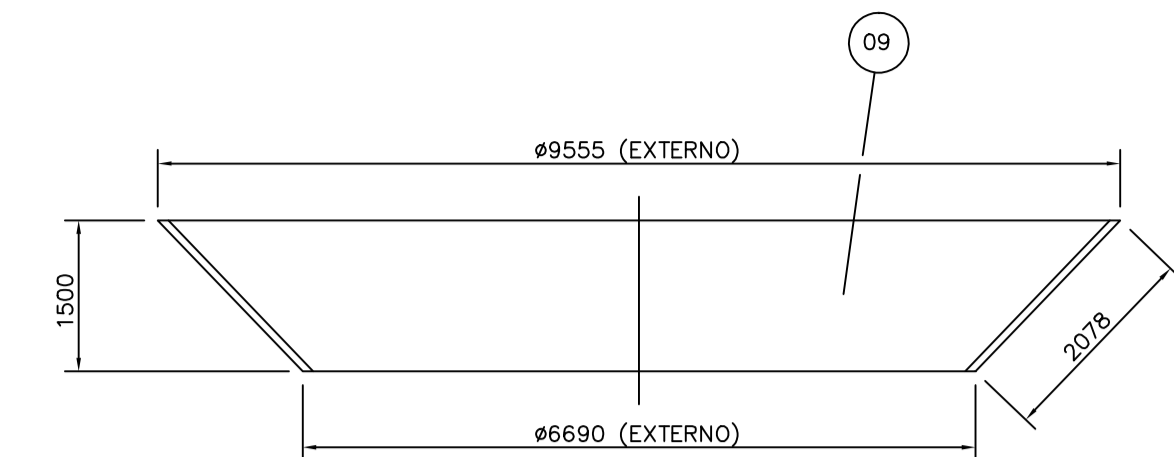


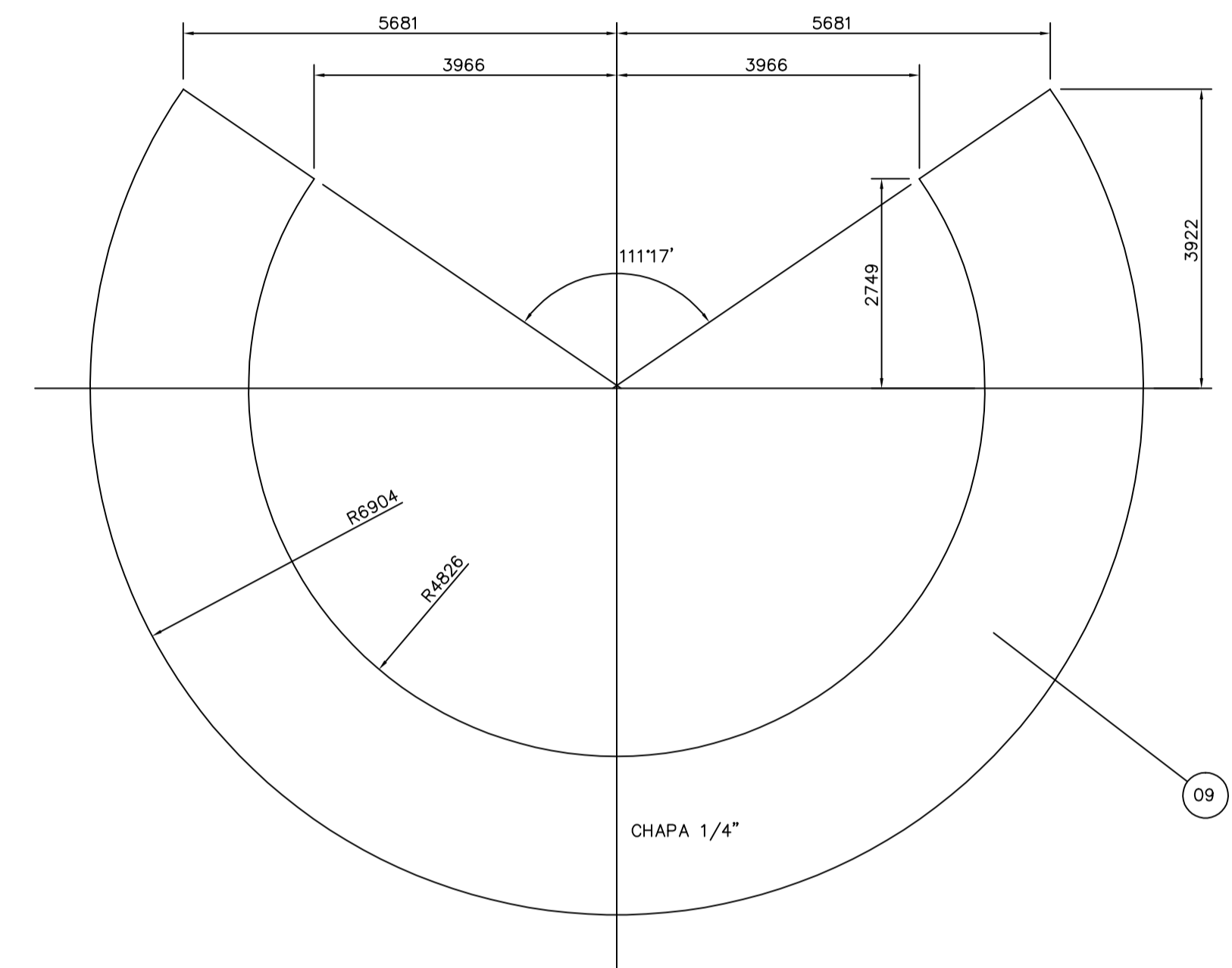
DESENVOLVIMENTO DO COSTADO SUPERIOR  
ESC. 1:75



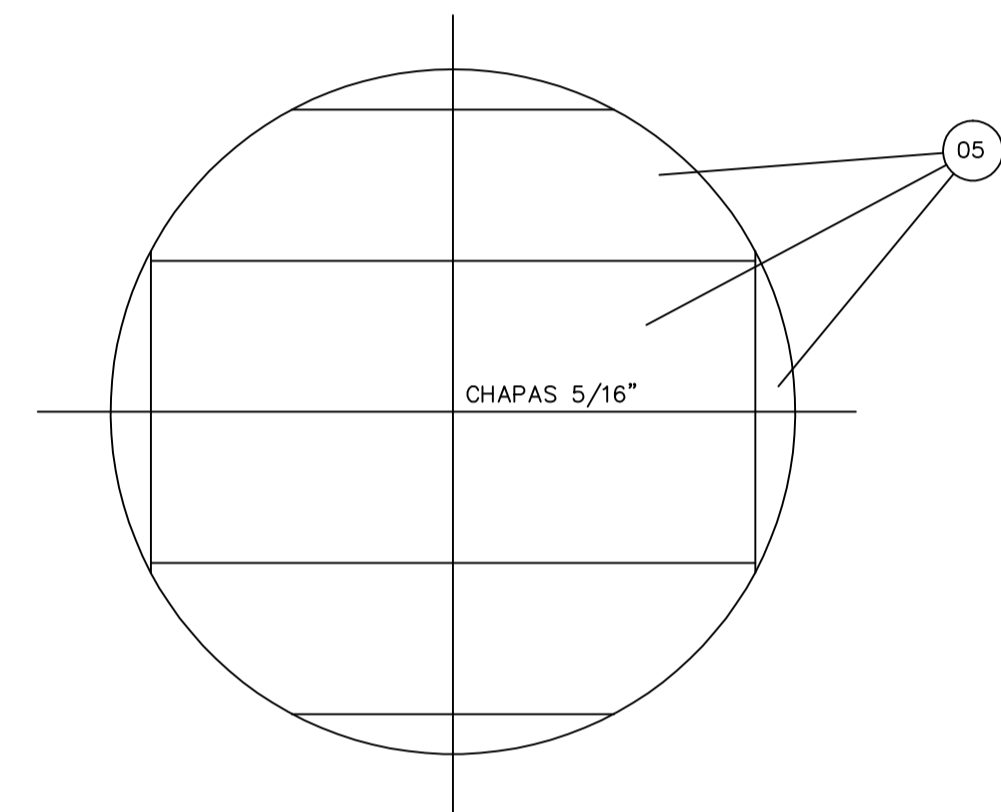
DESENVOLVIMENTO DO COSTADO INFERIOR  
ESC. 1:75



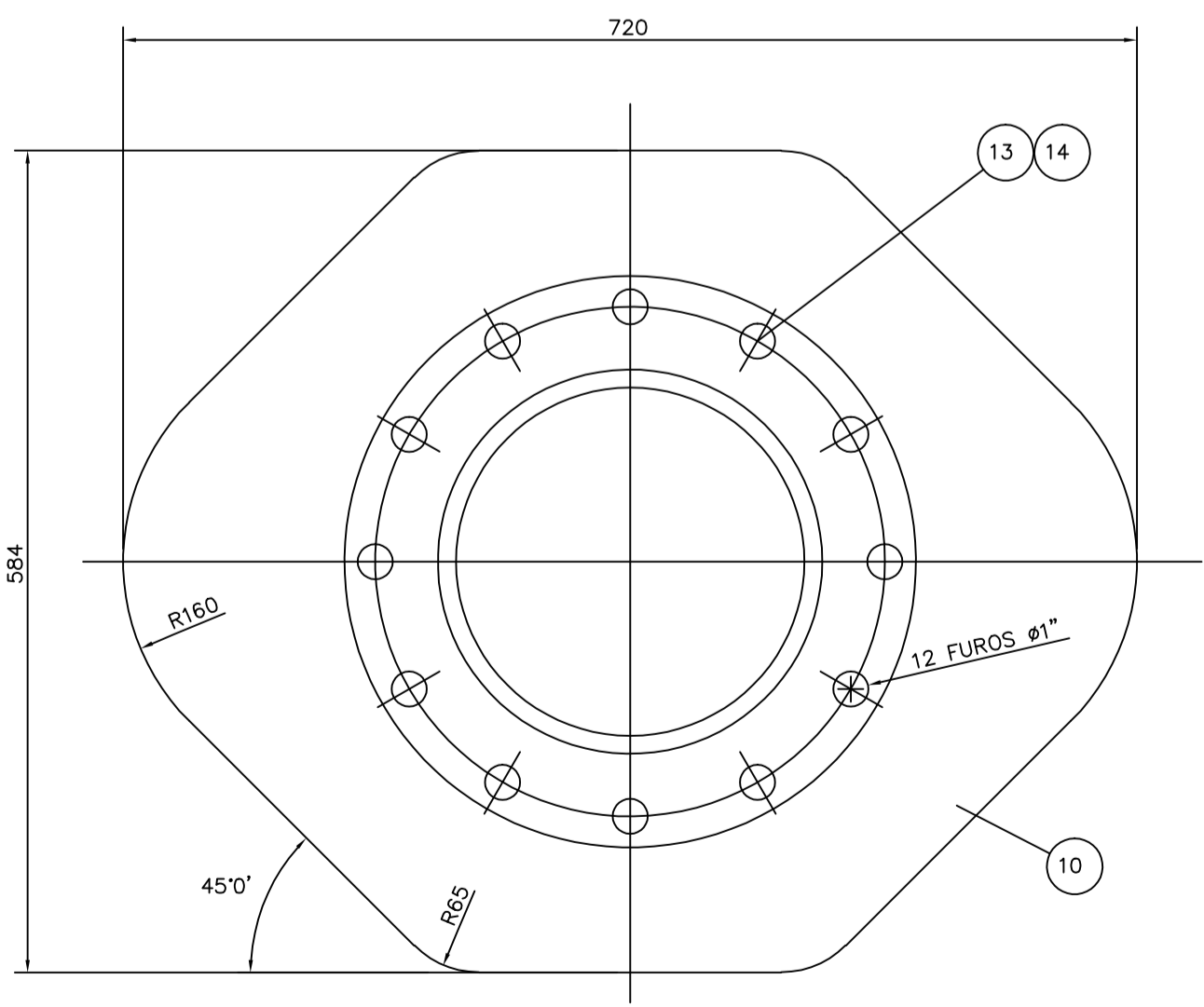
DETALHE DO CONE  
ESC. 1:75



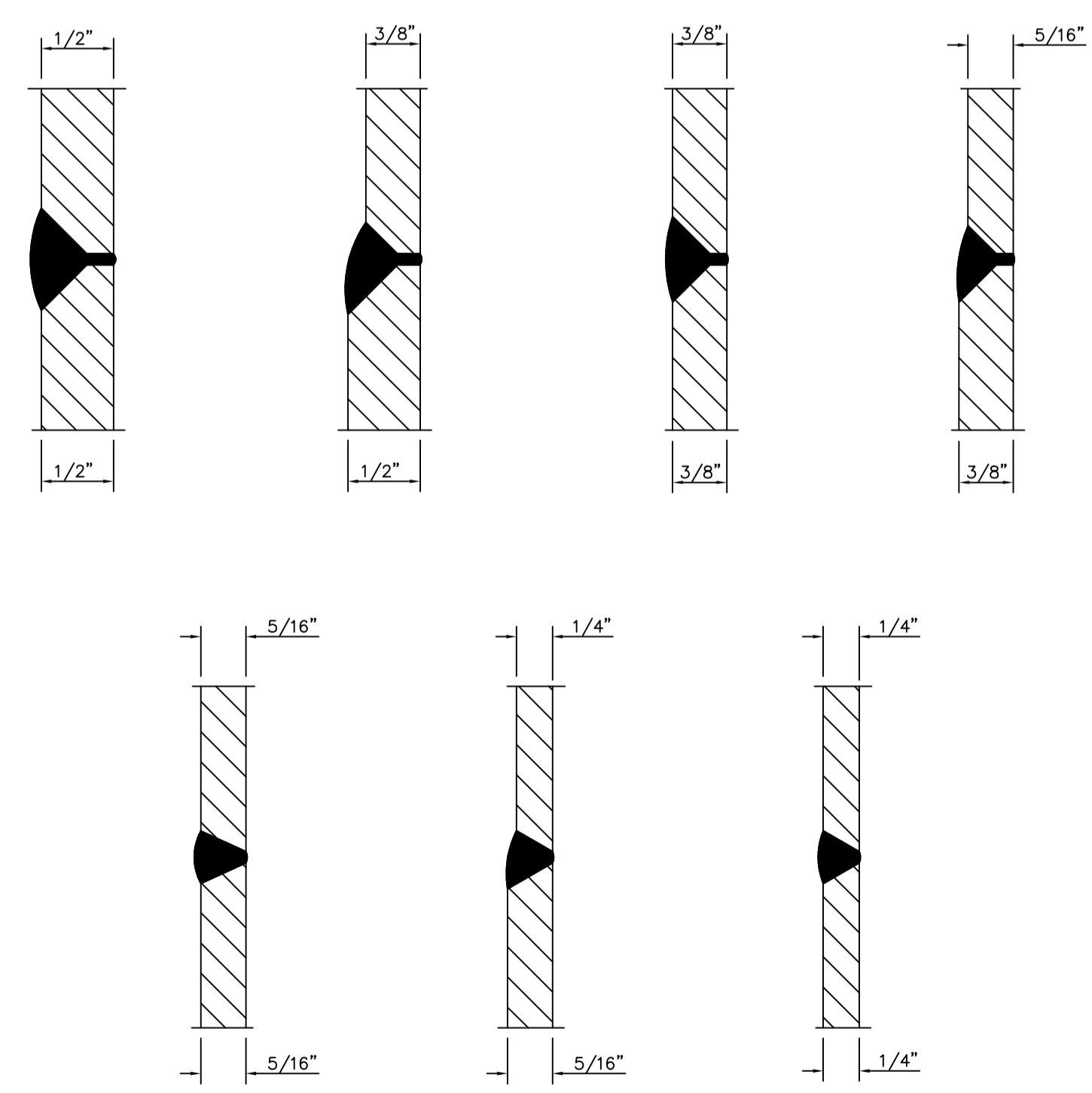
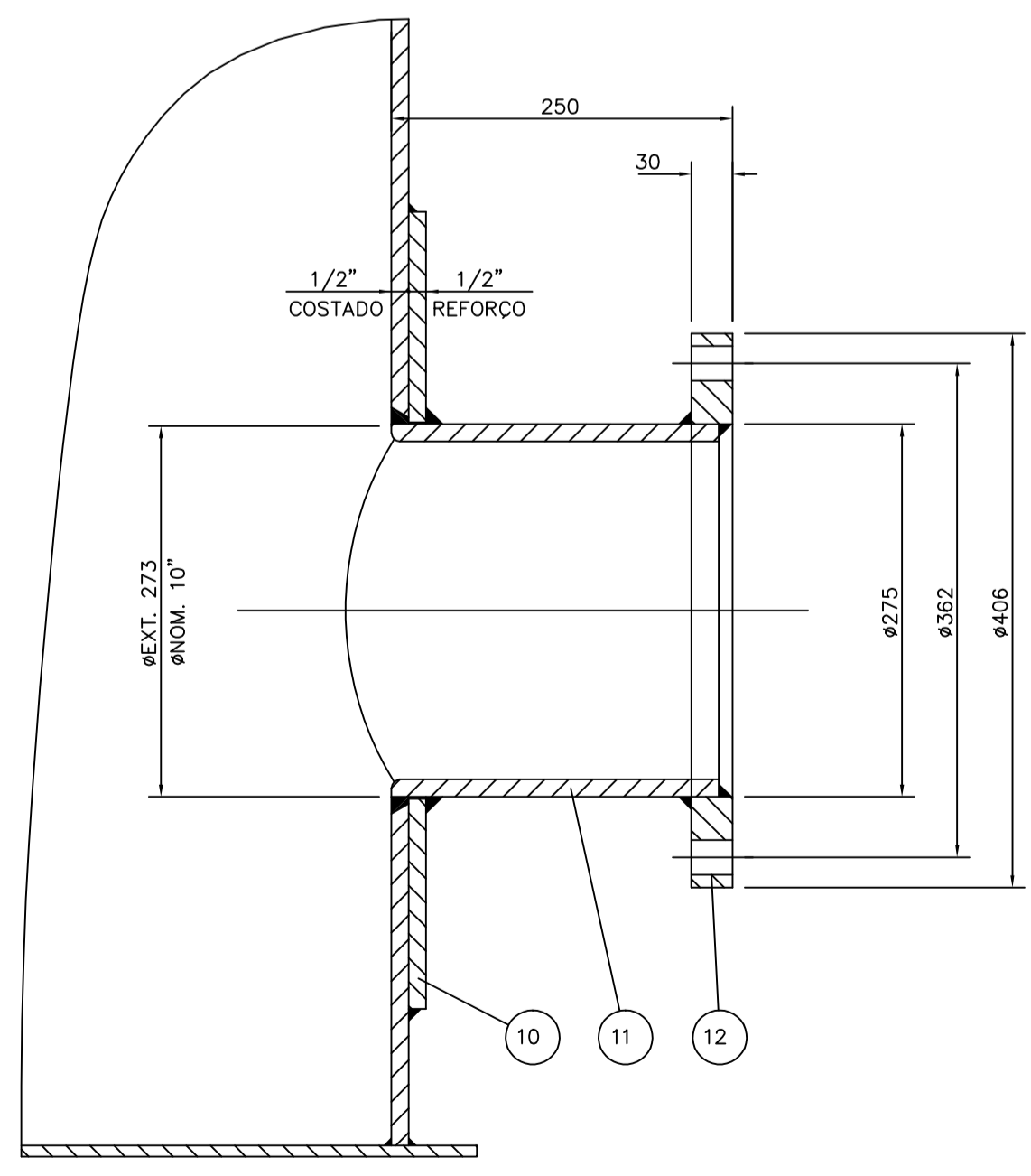
DESENVOLVIMENTO DO CONE  
ESC. 1:75



DESENVOLVIMENTO DO FUNDO  
ESC. 1:75



DETALHE - BOCAL DE ENTRADA/SAIDA  
ESC. 1:5



DETALHES DAS SOLDAS VERICAIS E HORIZONTAIS  
ESC. 1:1

POS.	QUANT.	DENOMINAÇÃO	DIMENSÕES	MAT.	PESO	OBS.
14	12	PORCA SEXT.	#7/8"W	SAE 1020		
13	12	PARAF. CAB. SEXT.	#7/8"W x 4"	SAE 1020		
12	02	FLANGE ANSI B 16.5	#NOM. 10"	A 283-C	17	
11	01	TUBO SCH 60 (CHAPA 1/2")	#NOM. 10" x 250	A 283-C	20	
10	01	CHAPA - REFORÇO	1/2"x584x720	A 283-C	42	
09	01	CHAPA - CONE CONCÊNTRICO	1/4"x#13808x#9652	A 283-C	1326	
08	01	CHAPA - COSTADO	1/4"x1500x3000	A 283-C	113	
07	28	CHAPA - COSTADO	1/4"x1500x6000	A 283-C	6300	
06	02	CHAPA - COSTADO	5/16"x1500x3000	A 283-C	562	
05	10	CHAPA - COSTADO/FUNDO	5/16"x1500x6000	A 283-C	5625	
04	01	CHAPA - COSTADO	3/8"x1500x3000	A 283-C	338	
03	03	CHAPA - COSTADO	3/8"x1500x6000	A 283-C	2025	
02	03	CHAPA - COSTADO	1/2"x1500x3000	A 283-C	1350	
01	09	CHAPA - COSTADO	1/2"x1500x6000	A 283-C	8100	

PROJETO: RESEVATÓRIO ELEVADO P/ ÁGUA POTÁVEL - CAPAC. : 980 m3		7	8
ÁREA : S.A.A.E - SERVIÇO AUTÔNOMO DE ÁGUA E ESGOTOS - LENÇÓIS PTA.		5	6
TÍTULO : DETALHES DO FUNDO, COSTADOS E TETO		3	4
R :		1	2
REVISÃO			
EMITENTE	DES. L.A.BAPTISTELLA	MAIO/97	ESCALA 1:75
CONF.			INDIC. SAAE-15/002
APR.			

REV.	DATA	VISTO	MODIFICAÇÃO