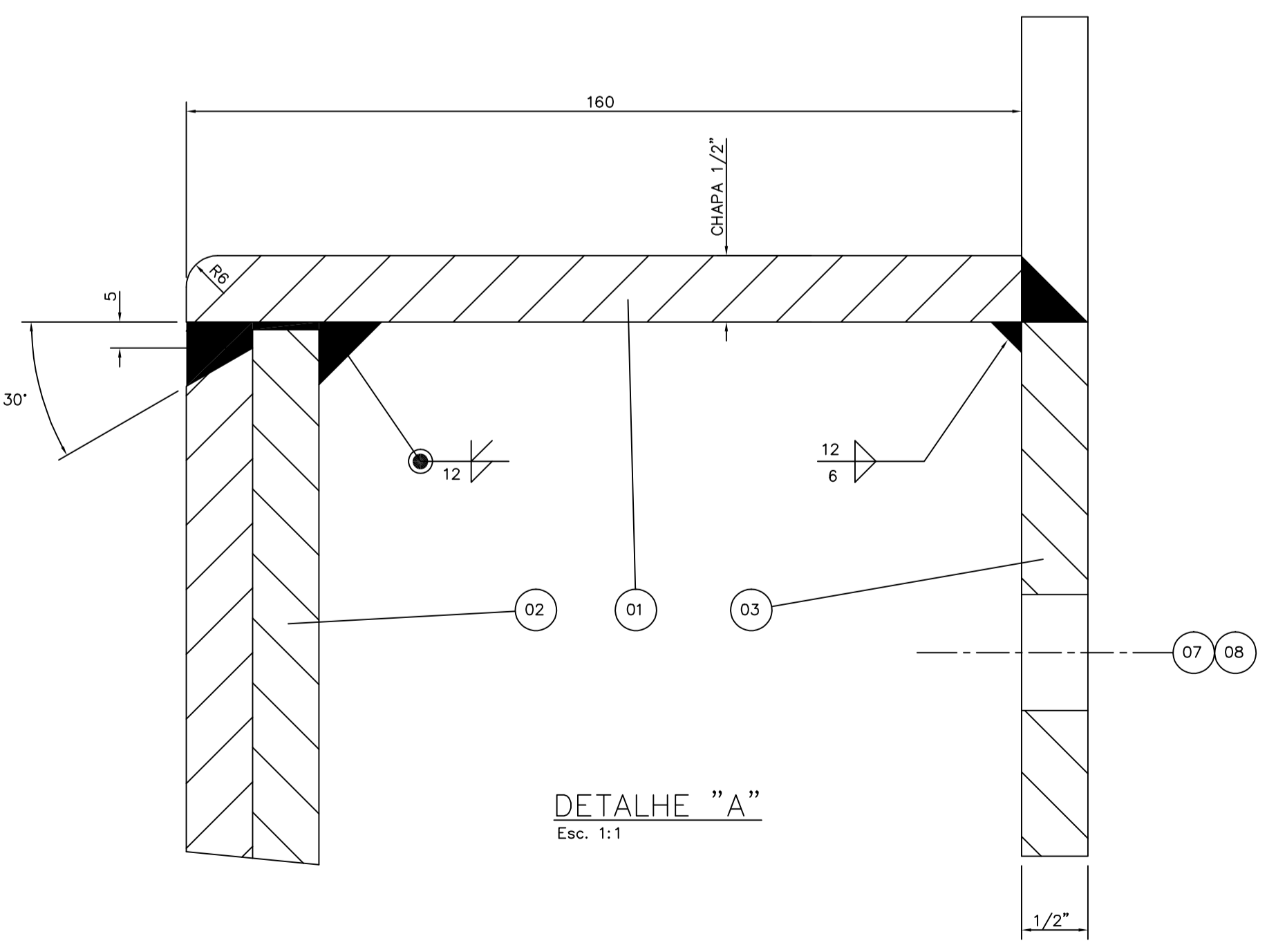


VISTA EM CORTE  
Esc. 1:5

VISTA FRONTAL  
Esc. 1:5



DETALHE "A"  
Esc. 1:1

DETALHE "B"  
Esc. 1:1

REV.	DATA	VISTO	MODIFICAÇÃO

POS.	QUANT.	DENOMINAÇÃO	DIMENSÕES	MAT.	PESO	OBS.
08	24	PORCA SEXTAVADA	#3/4"W	SAE 1020		
07	24	PARAFUSO CAB. SEXT.	#3/4"Wx2.1/4"	SAE 1020		
06	02	ALÇA - BARRA REDONDA	#5/8"x300	SAE 1020		
05	01	CHAPA - TAMPA	3/4"x#840	A-36		
04	01	GUARNIÇÃO (JUNTA)	1/8"x#740	ASBERIT		
03	01	CHAPA - FLANGE	3/4"x#840	A-36		
02	01	CHAPA - REFORÇO	1/2"x1360x1360	A-36		
01	01	PESCOÇO	1/2"x160x1956	A-36		

PROJETO:	RESEVATÓRIO ELEVADO P/ ÁGUA POTÁVEL - CAPAC. : 980 m3	7	8
ÁREA :	S.A.A.E - SERVIÇO AUTÔNOMO DE ÁGUA E ESCOTOS - LENÇÓIS PTA.	5	6
TÍTULO :	BOCA DE VISITA P/ COSTADO - DIAM. 24"	3	4
EMITENTE	DES. L.A.BAPTISTELLA	1	2
CONF.	MAIO/97	REVISÃO	
APR.	ESCALA 1:5	DESENHO NÚMERO	
	1:1	SAAE-15/004	