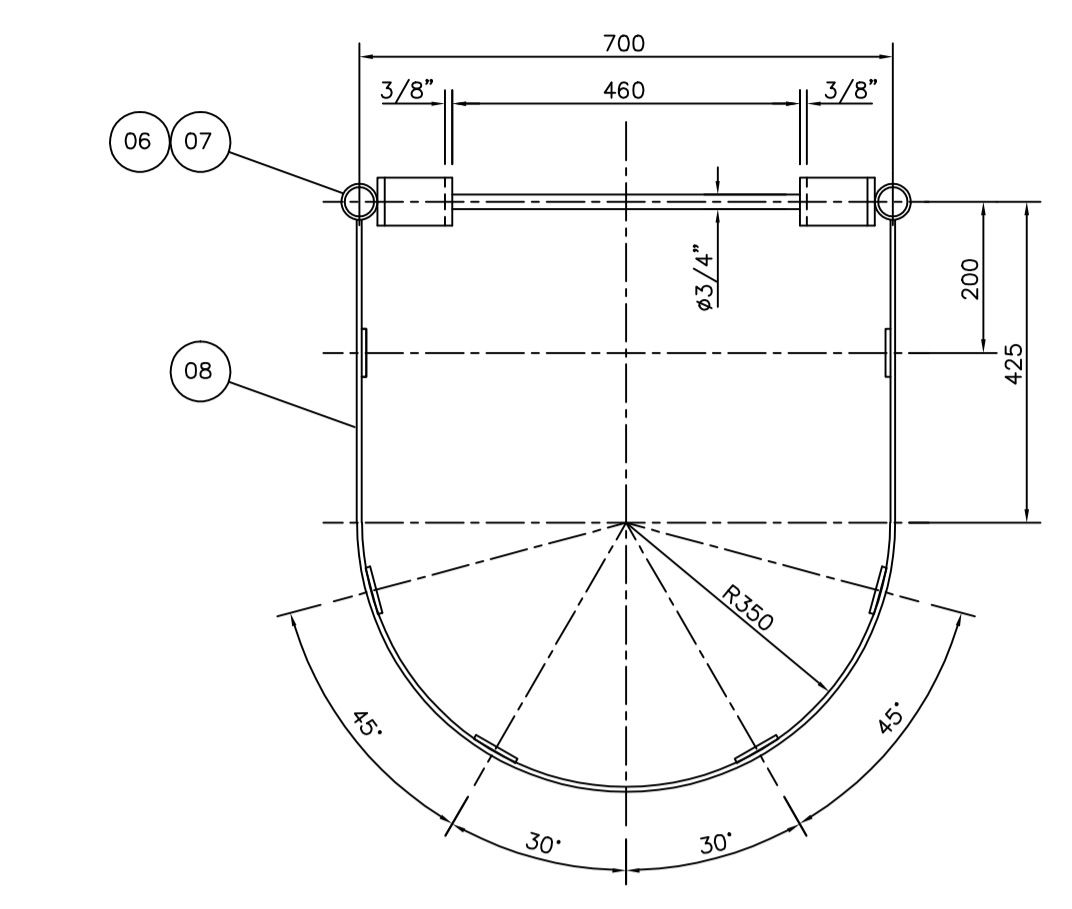
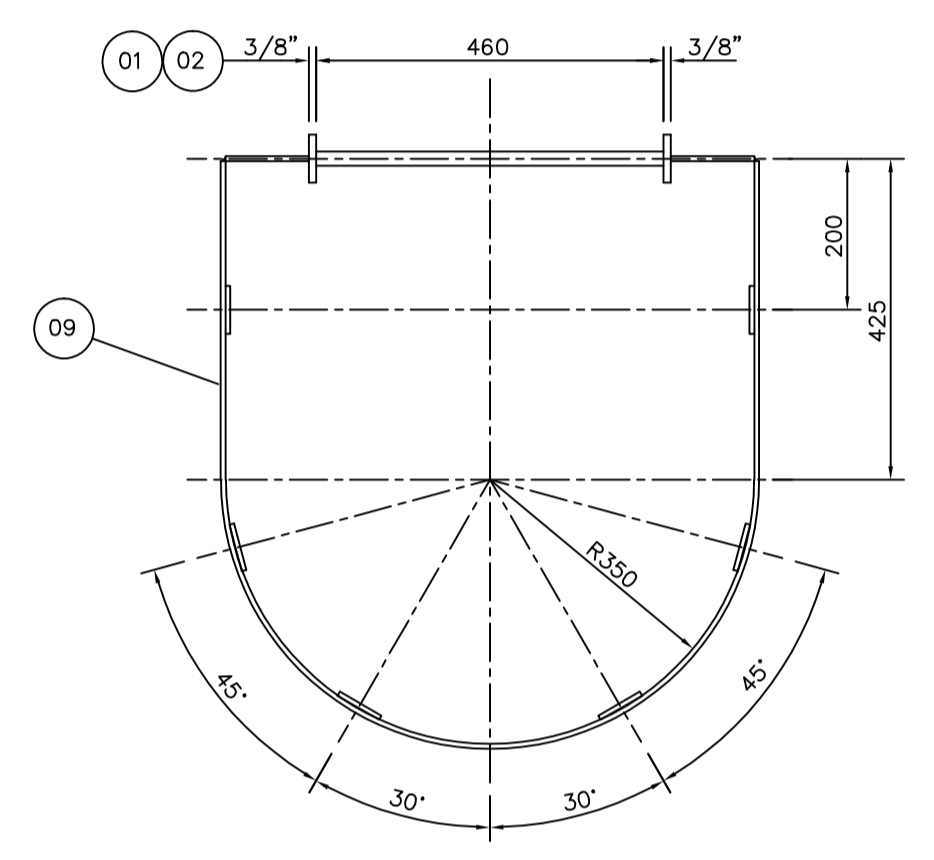


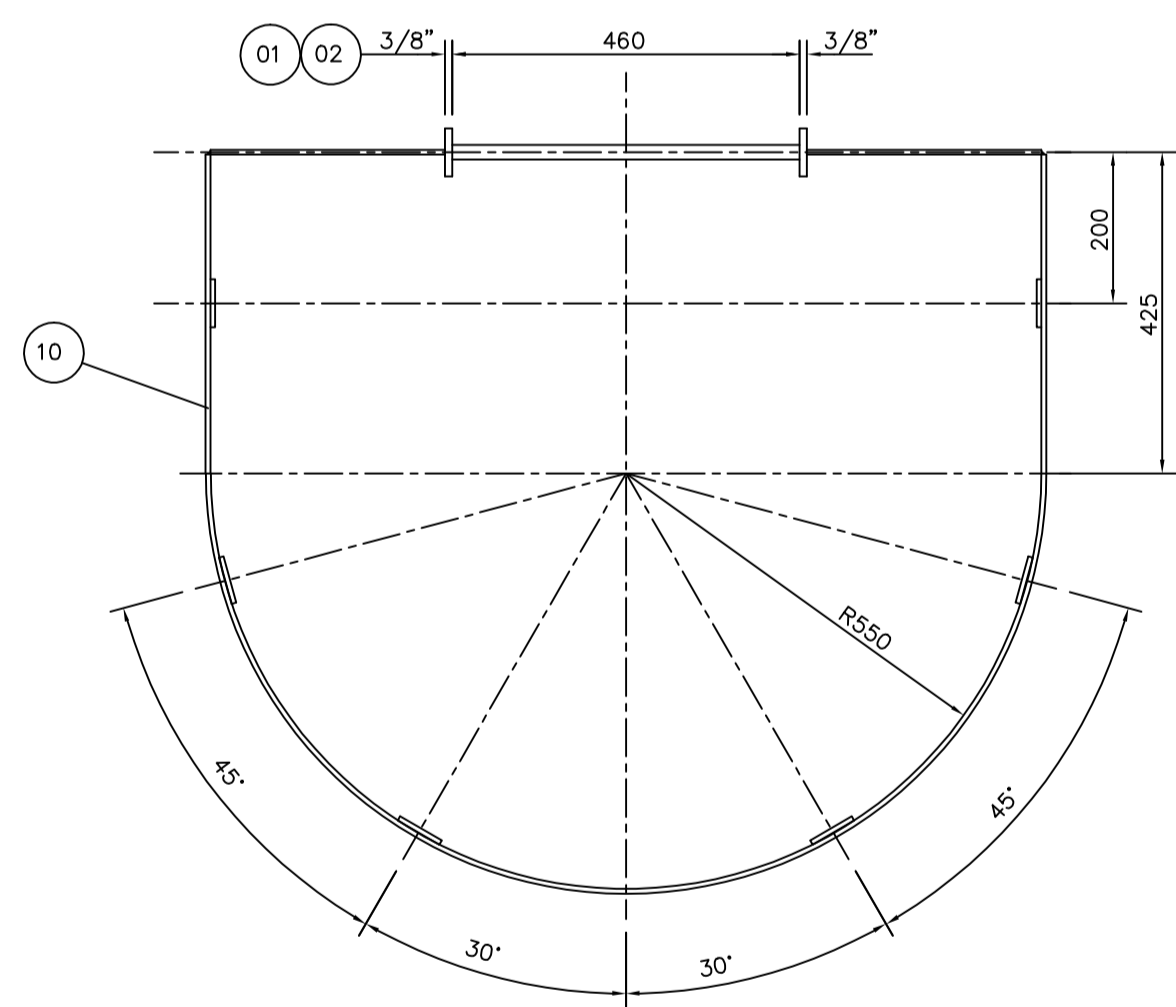
DET. ESCADA - 2° LANCE
Esc. 1:25



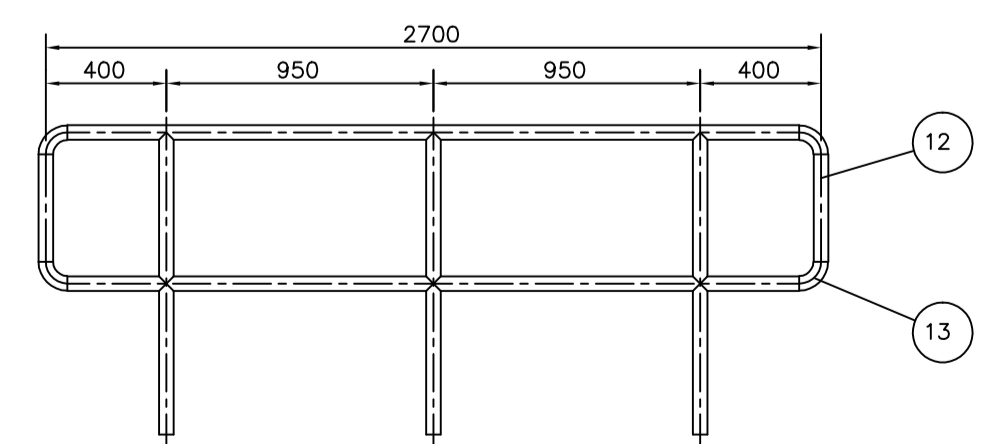
CORTE A-A
Esc. 1:10



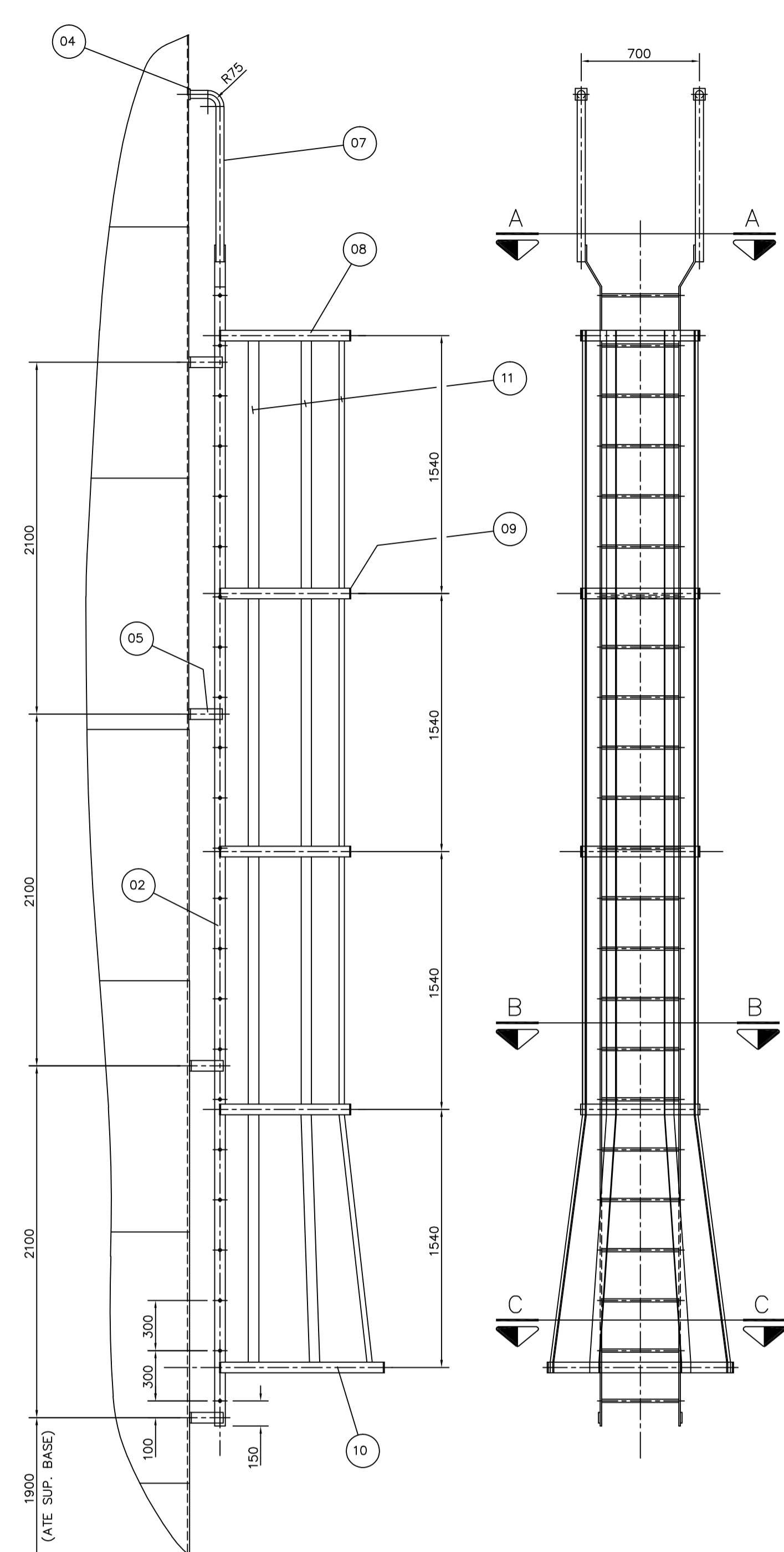
CORTE B-B
Esc. 1:10



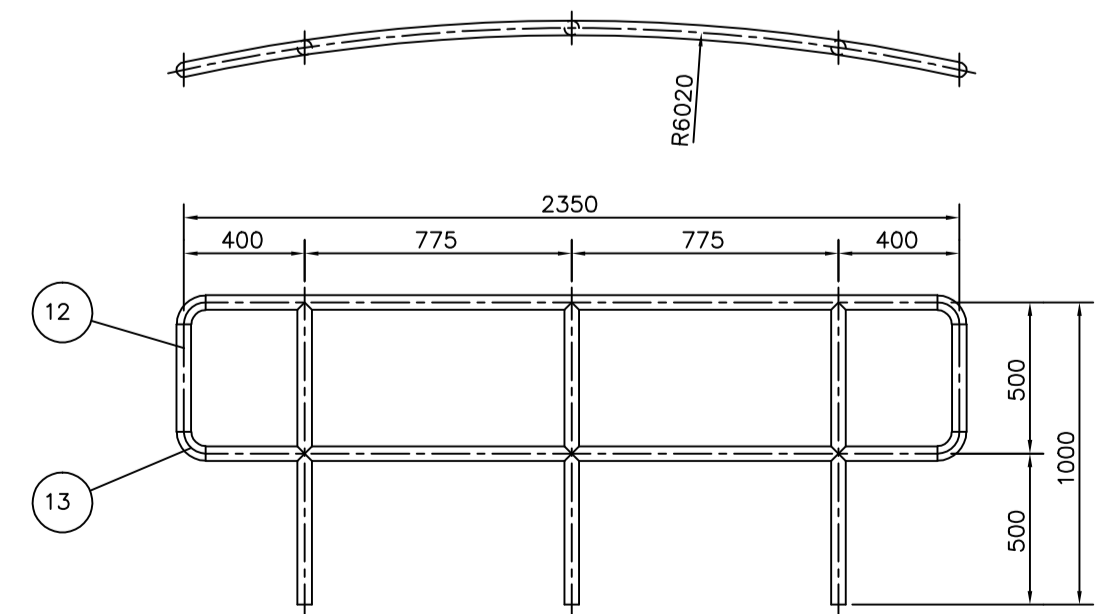
CORTE C-C
Esc. 1:10



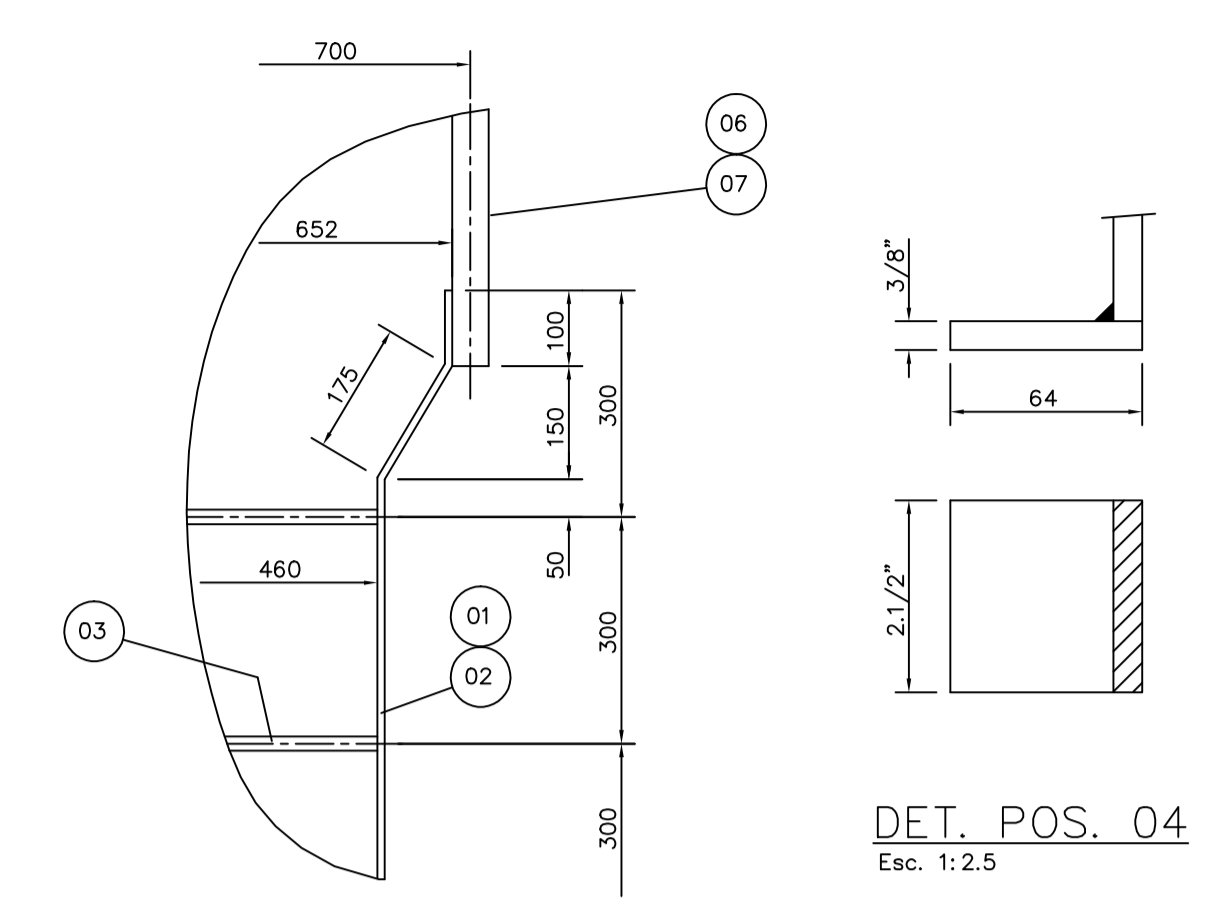
DET. CORRIMÃO LATERAL (2X)
Esc. 1:25



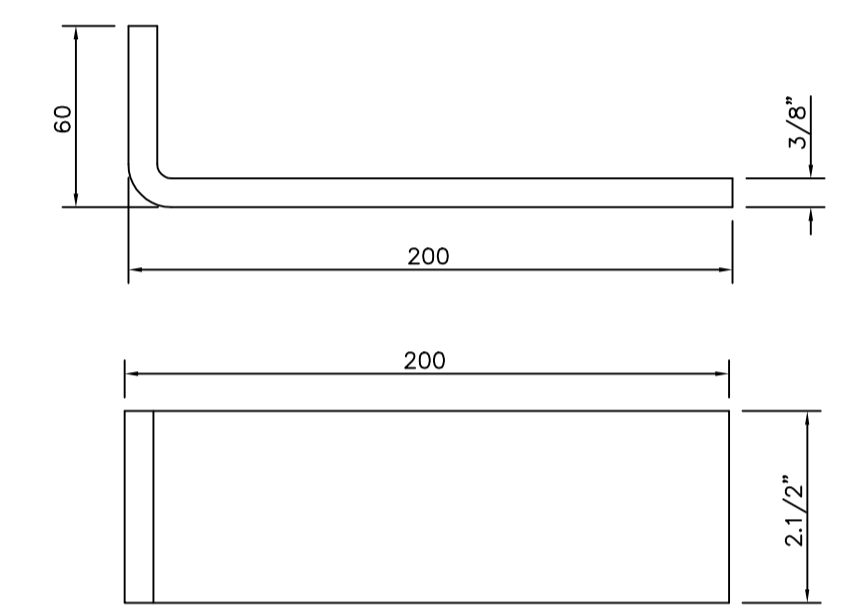
DET. ESCADA - 1° LANCE
Esc. 1:25



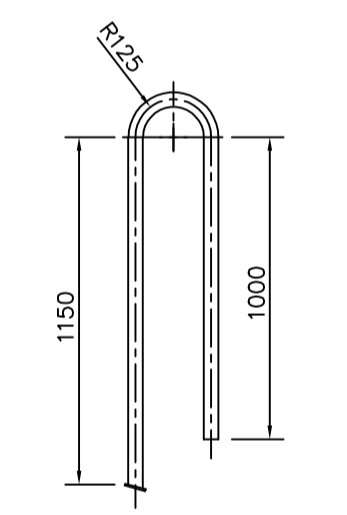
DET. CORRIMÃO FRONTAL
Esc. 1:25



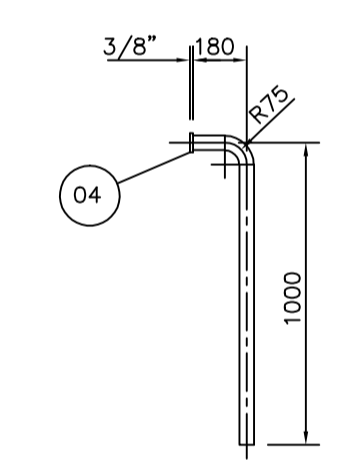
DET. TIPICO
Esc. 1:10



DET. POS. 05
Esc. 1:2.5



DET. POS. 06
Esc. 1:2.5



DET. POS. 07
Esc. 1:2.5

POS.	QUANT.	DENOMINAÇÃO	DIMENSÕES	MAT.	PESO	OBS.
13	12	CURVA 90° - RAI0 1,5 #	#NOM. 1,1/2"	A-120		
12	TOTAL	TUBO DIN 2440	#NOM. 1,1/2"x30000	st100		
11	TOTAL	BARRA CHATA	1/4"x2,1/2"x97000	A-36		
10	02	BARRA CHATA	3/8"x2,1/2"x3160	A-36		
09	08	BARRA CHATA	3/8"x2,1/2"x2135	A-36		
08	02	BARRA CHATA	3/8"x2,1/2"x1915	A-36		
07	02	TUBO DIN 2440	#NOM. 1,1/2"x1150	st100		
06	06	TUBO DIN 2440	#NOM. 1,1/2"x2550	st100		
05	16	BARRA CHATA	3/8"x2,1/2"x260	A-36		
04	06	BARRA CHATA	3/8"x2,1/2"x64	A-36		
03	59	BARRA REDONDA - DEGRAU	#3/4"x460	SAE 1020		
02	02	BARRA CHATA - MONTANTE	3/8"x2,1/2"x7075	A-36		
01	02	BARRA CHATA - MONTANTE	3/8"x2,1/2"x11240	A-36		

PROJETO:	RESEVATÓRIO ELEVADO P/ ÁGUA POTÁVEL - CAPAC. : 980 m3	7	8
ÁREA :	S.A.A.E - SERVIÇO AUTÔNOMO DE ÁGUA E ESGOTOS - LENÇÓIS PTA.	5	6
TÍTULO :	ESCADAS E CORRIMAOS	3	4
EMITENTE :	L.A.BAPTISTELLA	1	2
CONF. :	MAIO/97	REVISÃO	R :
APR. :	ESCALA 1:25 INDIC.	DESENHO NÚMERO	SAAE-15/005

REV.	DATA	VISTO	MODIFICAÇÃO