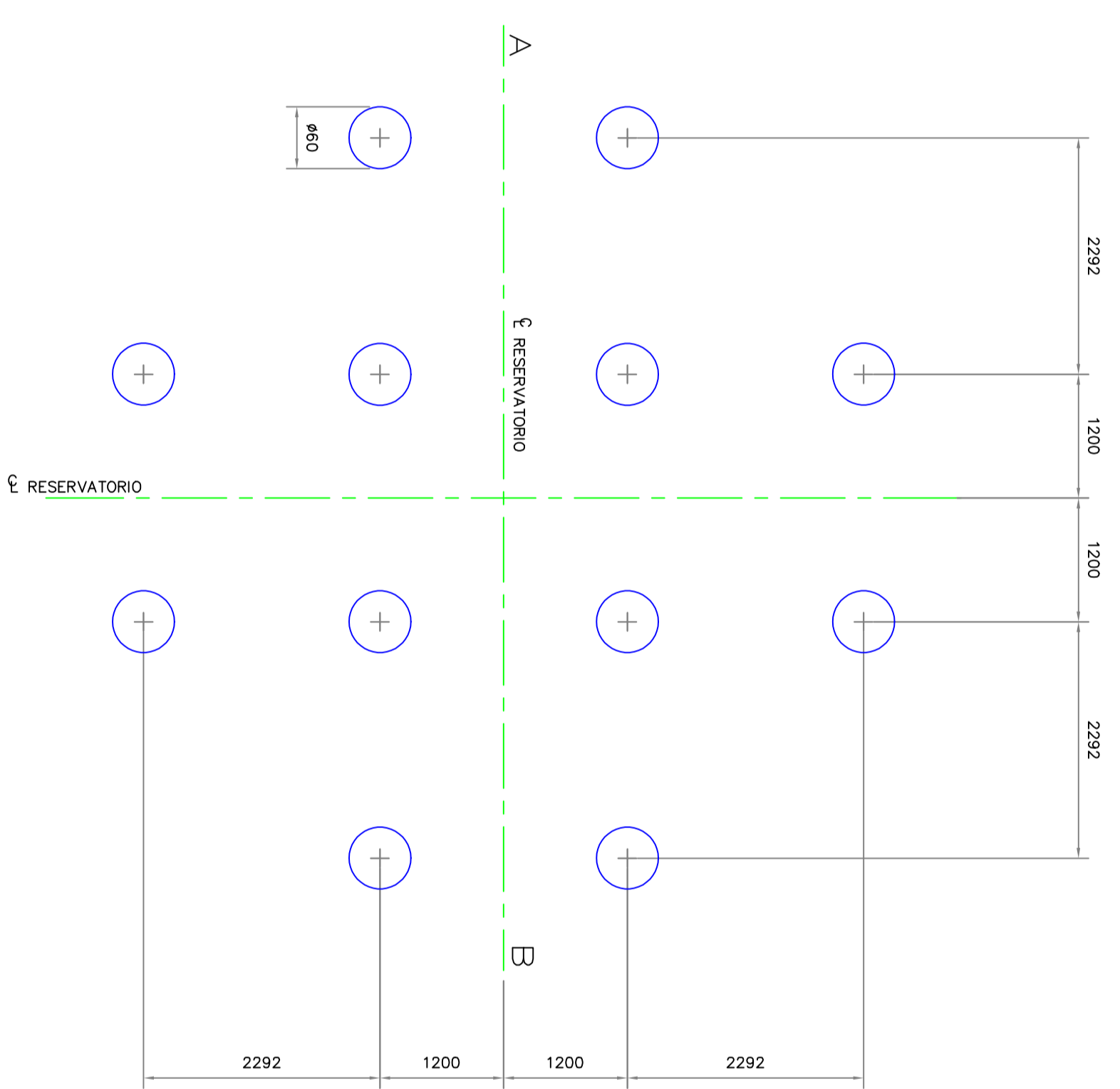
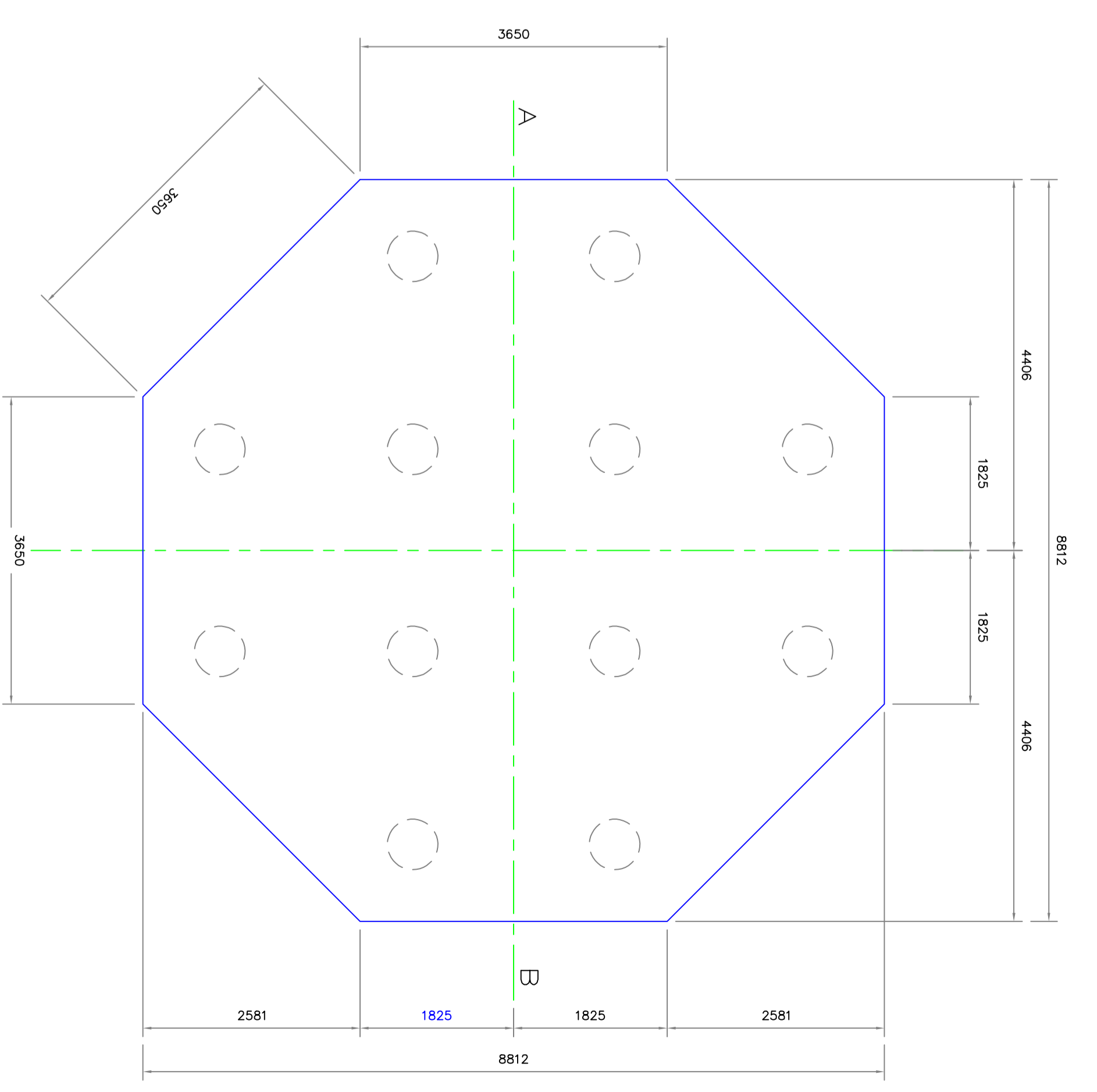


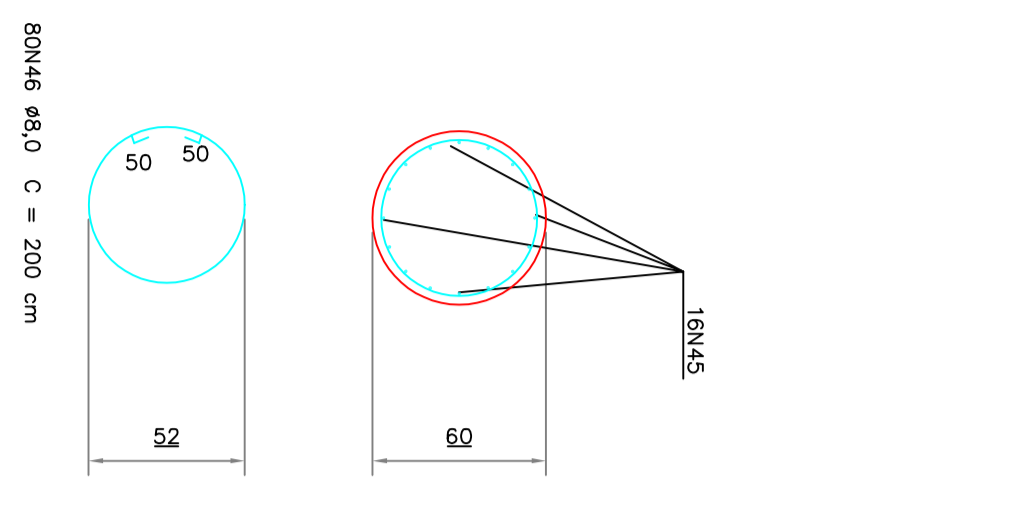
PLANTA DE LOCALIZACAO
SEM ESCALA



PLANTA DE LOCACAO DOS TUBULÕES
ESC 1 : 50 (LACAO)



PLANTA DE FORMA DO BLOCO
ESC 1 : 50 (FORMA)



16 N45 ϕ 12,7 C= 1200 cm

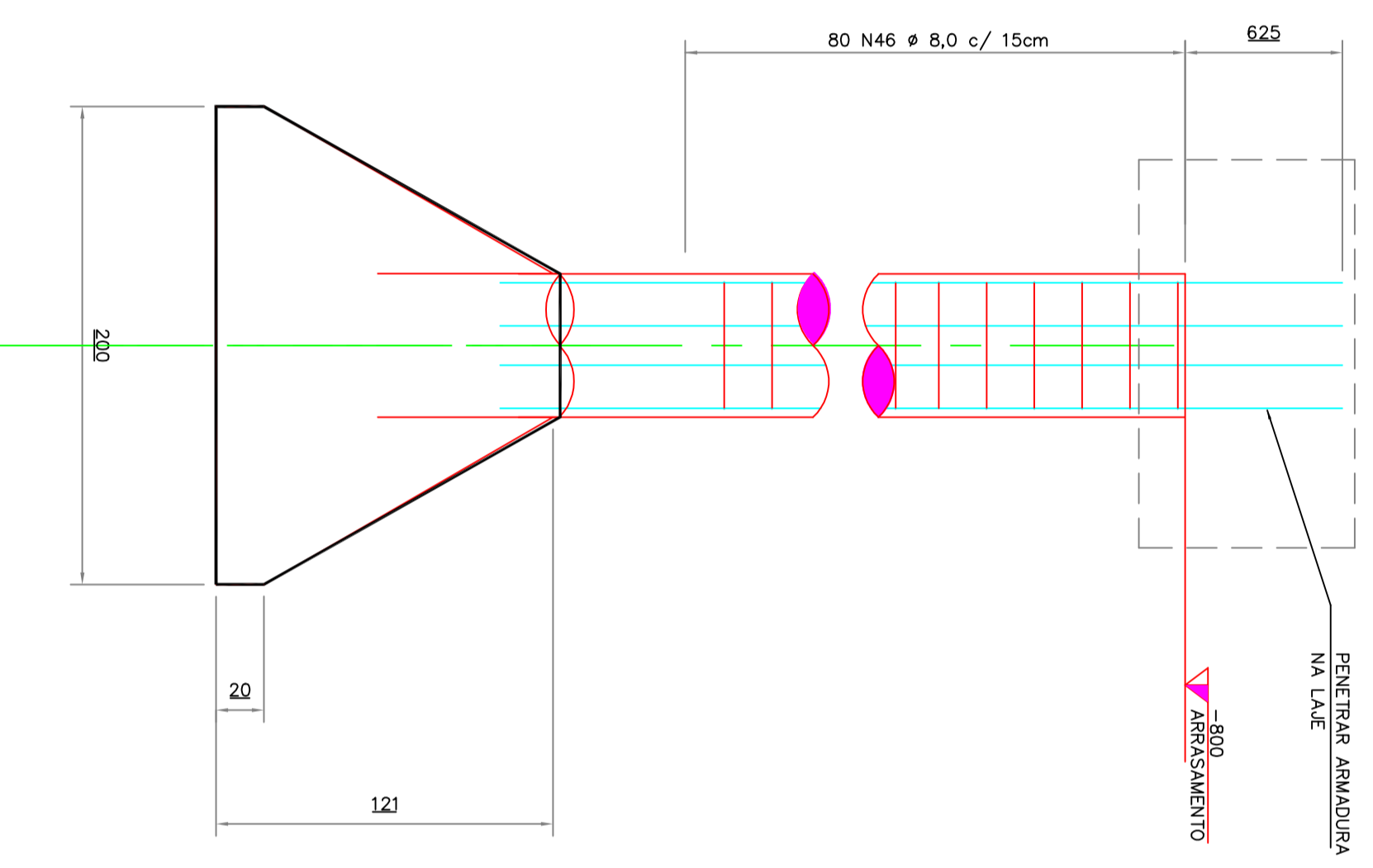


TABELA CONSUMO DE CONCRETO

CONCRETO	ICK	VOLUME	OBS.
M3	25,0	6,53	(12 X)
TUBULAO (GUSE)	25,0	2,10	(12 X)
TUBULAO (BASE)			
TOTAL		8,63	

TABELA RESUMO DE FERROS - (TABELA PARA UM TUBULAO)

POS.	ϕ	QUANT.	COMPRIMENTOS	PESOS	OBS.
			UNIT.	TOTAL	(+5%)
N45	12,7	16	1200	192,00	192,00
N46	8,0	80	200	160,00	89,60
TOTAL					281,6

NOTA 1:

- 1- TENSÃO EFETIVA NO SOLO 3,00 kg/cm²;
- 2- PROFUNDIDADE DO TUBULAO 17,00 METROS;
- 3- COBRIMENTO DA ARMADURA:
 - EM CONTATO COM SOLO: 40 mm;
 - EM CONTATO COM AR: 30 mm.

DES. DE REF.:

- 1- PROJETO DA BLOCO VER DESENHO FOLHA 2/2;
- 2- DESENHO DO RESERVATORIO VER PROJETO METALICO;



PROJETO: RESERVATORIO ELEVADO (UBIRAMA) CAP. 1.000 m³
 AREA: BAIRRO JARDIM UBIRAMA
 TITULO: FORMA E ARMACAO DO TUBULAO

DATA	ESCALA	INDICADA	FOLHA
02/01/2016			1/2

TUBULAO (12X)
SEM ESC. (ARMACAO)