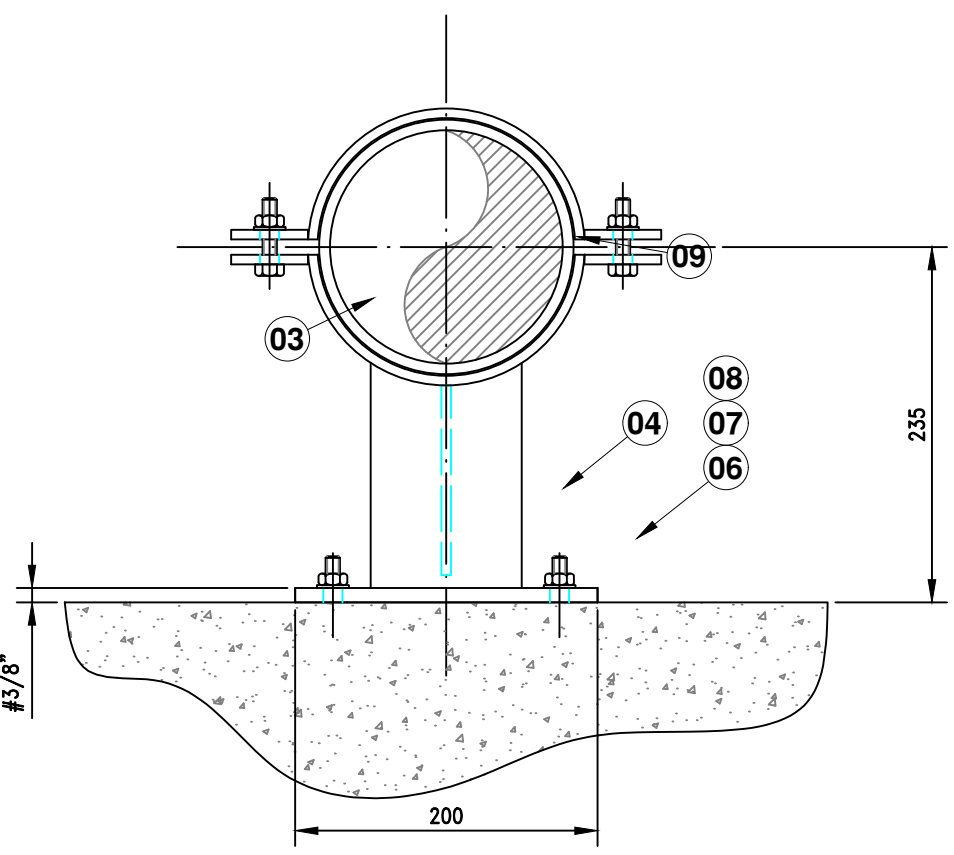
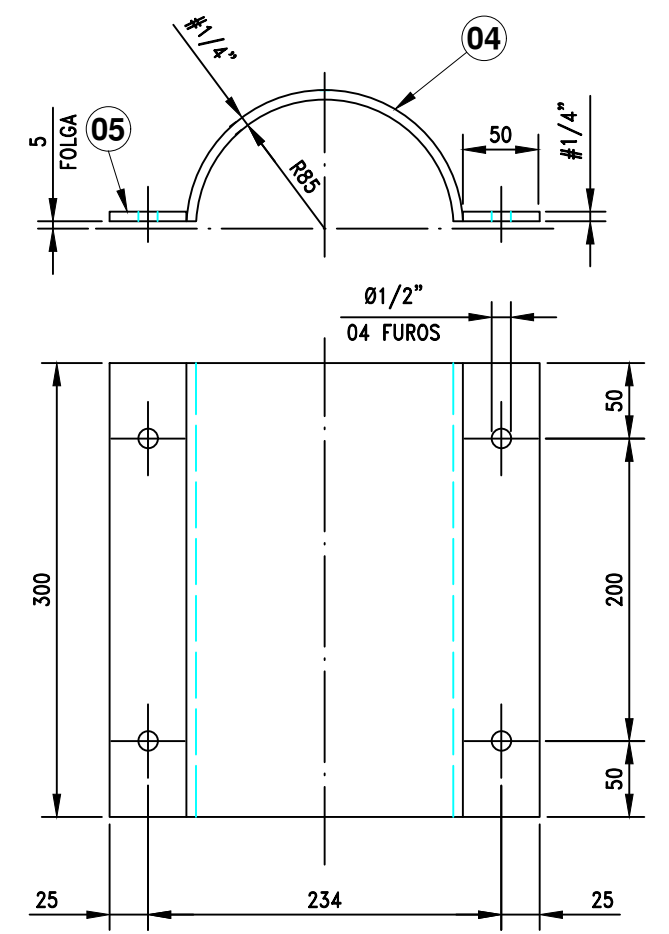
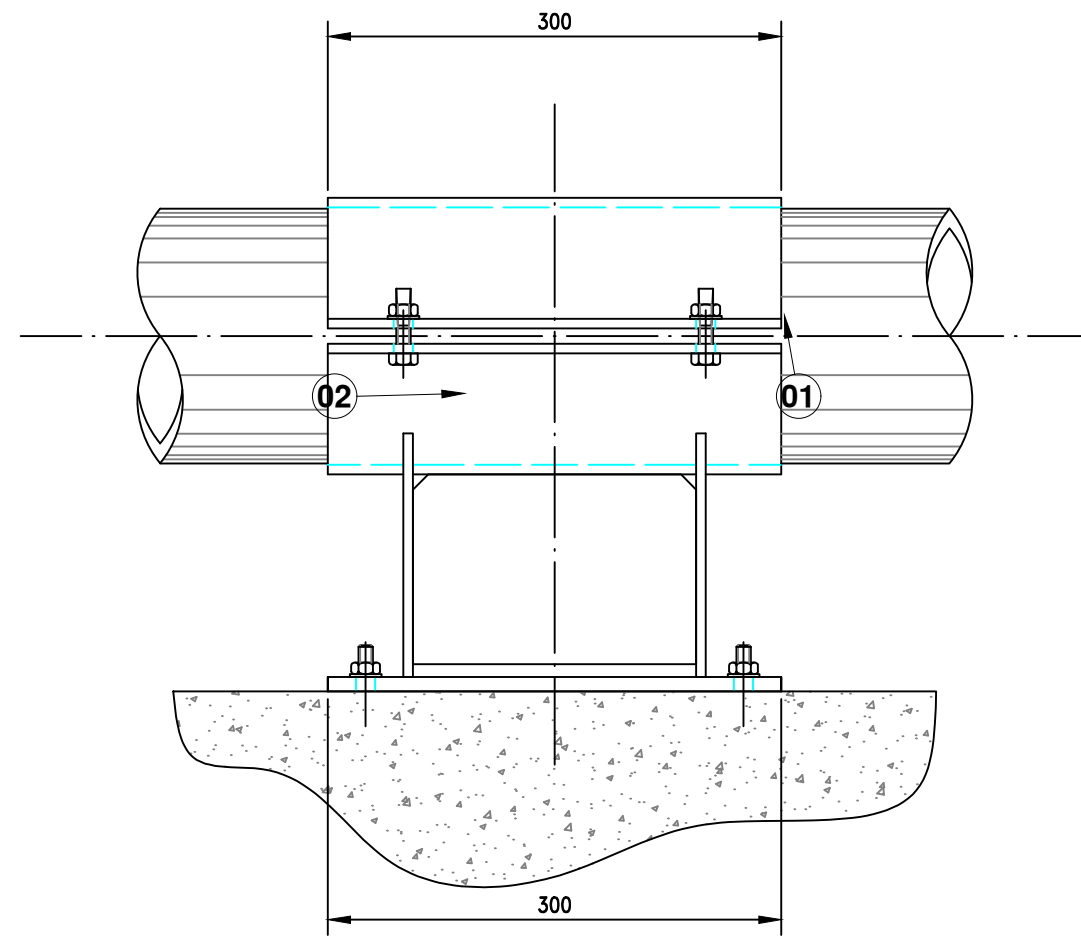


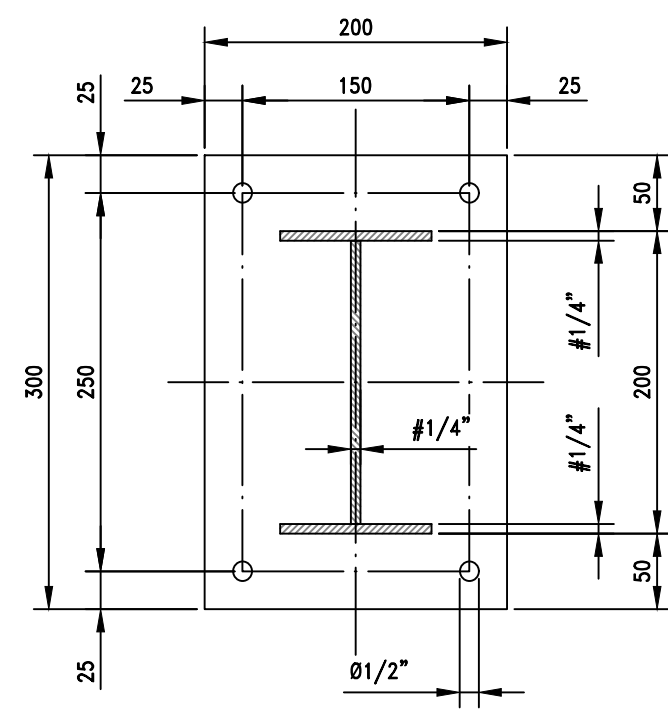
ESTE DOCUMENTO É DE PROPRIEDADE DE ALFA BIOENERGIA CONSULTORIA INDUSTRIAL LTDA SUA REPRODUÇÃO, TOTAL OU EM PARTES, CÓPIA OU SEÇÃO A TERCEIROS SEM AUTORIZAÇÃO CONSTITUI CRIME E SUJEITARÁ ÀS PENAS DA LEI.



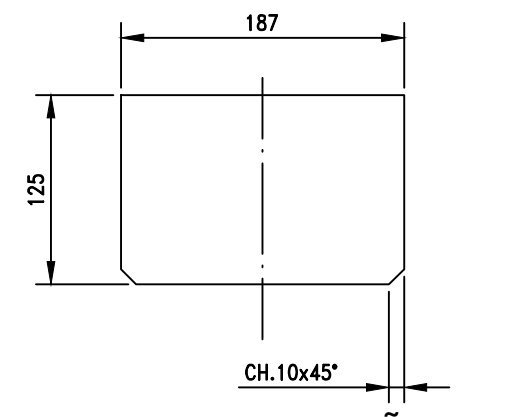
CONJUNTO PARA MONTAGEM
Escala: 1:5



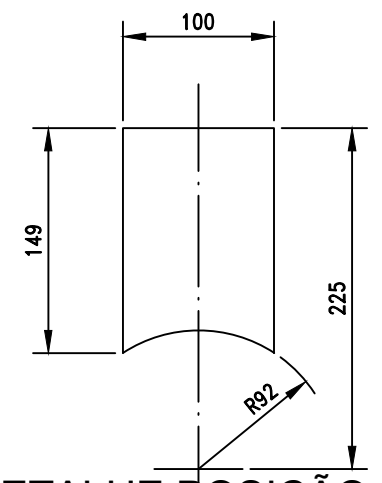
DETALHE ABRAÇADEIRA
Escala: 1:5



DETALHE POSIÇÃO 01
Escala: 1:5



DETALHE POSIÇÃO 02
Escala: 1:5



DETALHE POSIÇÃO 03
Escala: 1:5


NOTA:

- 1- MEDIDAS EM MILÍMETROS;
- 2- CONFERIR MEDIDAS EM CAMPO ANTES DA MONTAGEM;
- 3- RELAÇÃO DE MATERIAIS PARA 01 CONJUNTO;
- 4- FABRICAR 02 CONJUNTOS;

Pos.	Qtde.	Descrição (Desenho nº)	Dimensão Final	Material	Peso Kg	Rev.
09	04	CHUMBADOR QUÍMICO	Ø3/8"	SAE 1020	-	0
08	04	ARRUELA LISA - DIN 994	Ø3/8"	SAE 1020	-	0
07	04	PORCA SEXT. PESADA - ASME B18.2.2 - ROSCA ASME B1.1	Ø3/8"	ASTM A194 GR 2H	-	0
06	04	PARAFUSO SEXT. - ASME B18.2.1 - ROSCA ASME B1.1	Ø3/8" x 1.1/2"	ASTM A307 GR B	-	0
05	04	CHAPA #1/4"	50 x 300	ASTM A-36	3	0
04	02	CHAPA #1/4"	270 (DESENV.) x 300	ASTM A-36	8,1	0
03	02	CHAPA #1/4"	100 x 149	ASTM A-36	1,49	0
02	01	CHAPA #1/4"	125 x 187	ASTM A-36	1,16	0
01	01	CHAPA #3/8"	200 x 300	ASTM A-36	4,5	0

PESO TOTAL	18,25	0
------------	-------	---

LISTA DE MATERIAL



fundamento
CONSULTORIA INDUSTRIAL
Av. Ubirama, 187 - Lençóis Paulista - S.P.
Fone (14) 3264-1129 - www.fundamentoci.com.br

CLIENTE:
S.A.A.E.
LENÇÓIS PAULISTA - SP

PROJETO: PROJETO DE RELOCAÇÃO DE BOMBAS	APR. PAULO DALBEN	
ÁREA: 000 - GERAL	CONF.	
DENOMINAÇÃO: SUPORTE DE APOIO PARA TUBO Ø6"	DES. MARCIO TOSTA	17/11/17
	O.S. F17.130	ESCALA INDICADA
	DESENHO NÚMERO	
	38B.000.D.006	
	REVISÃO	
	0	

DESENHO PARA APROVAÇÃO
 17/11/17 ANDRÉ / MARCIO
 DATA ASS.