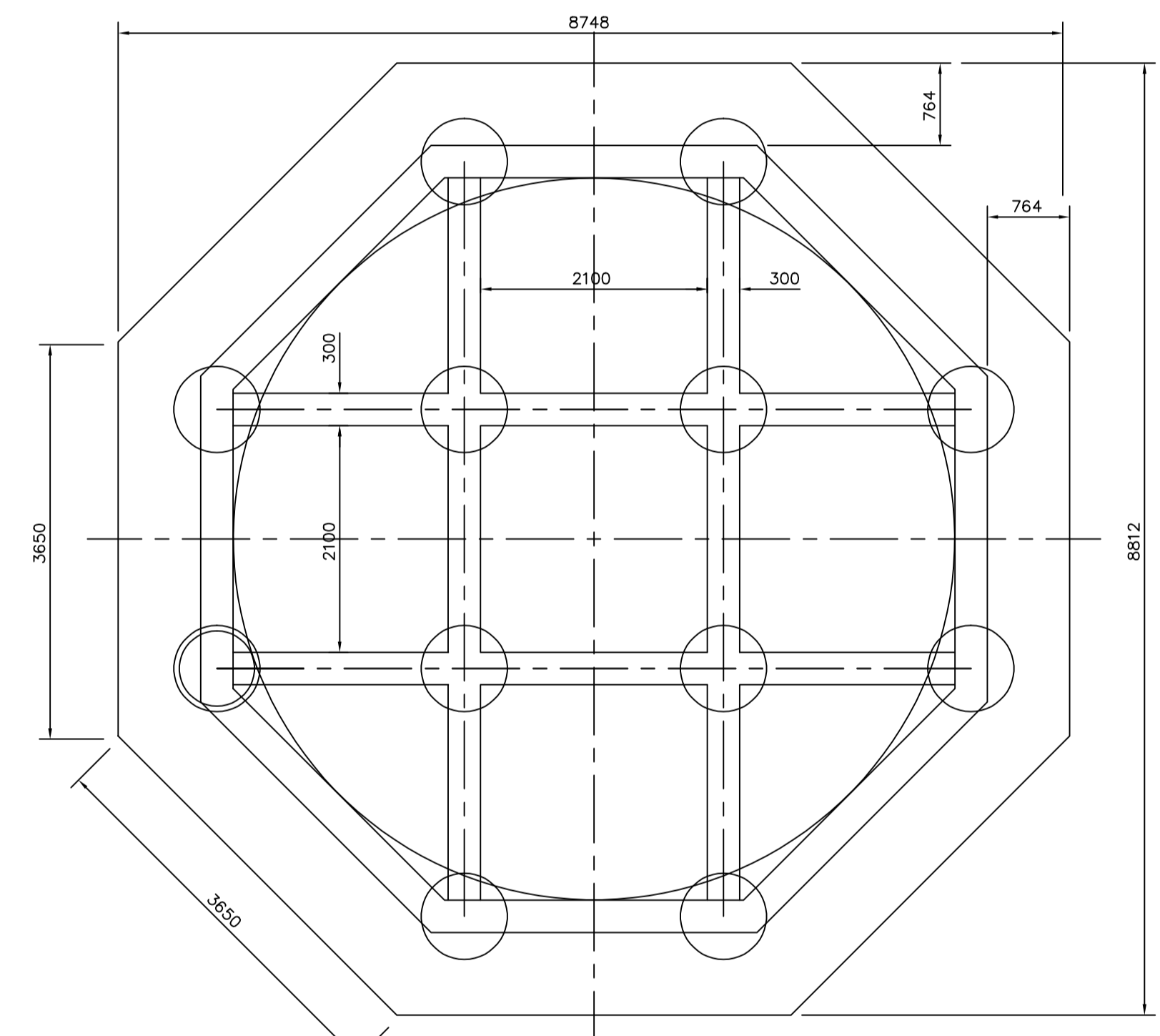
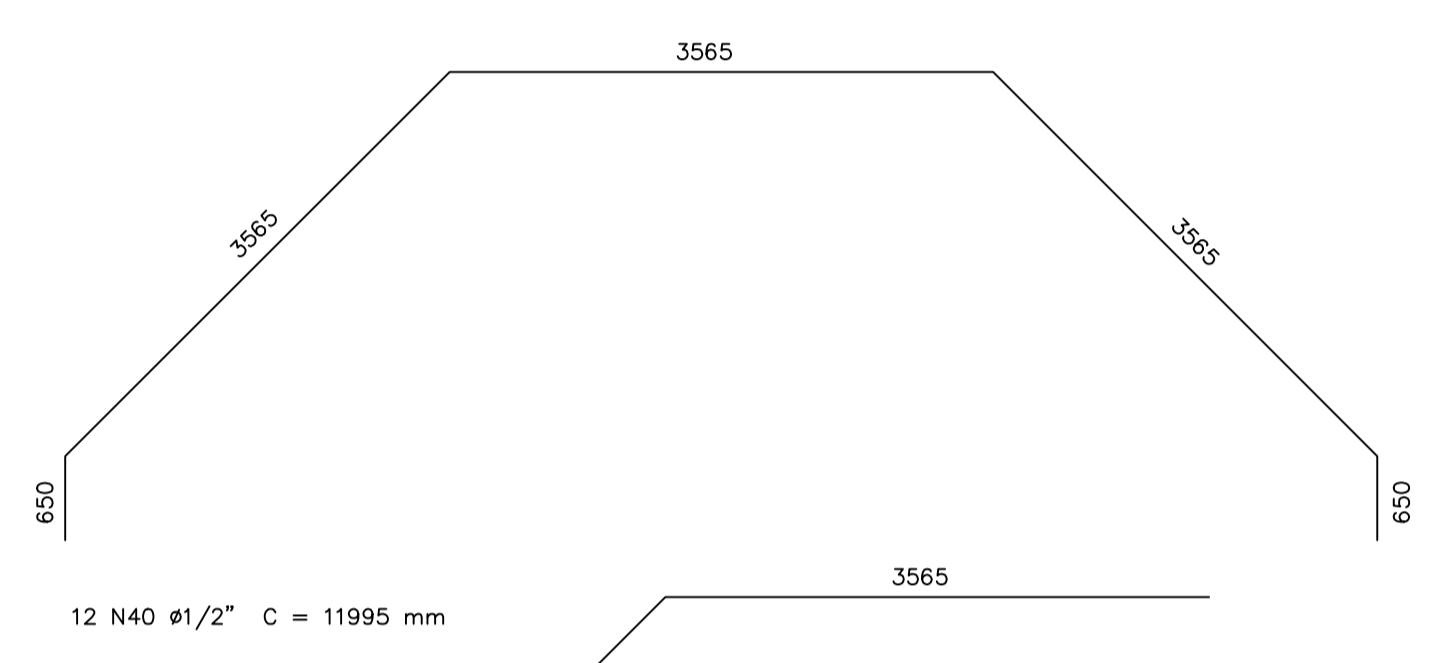


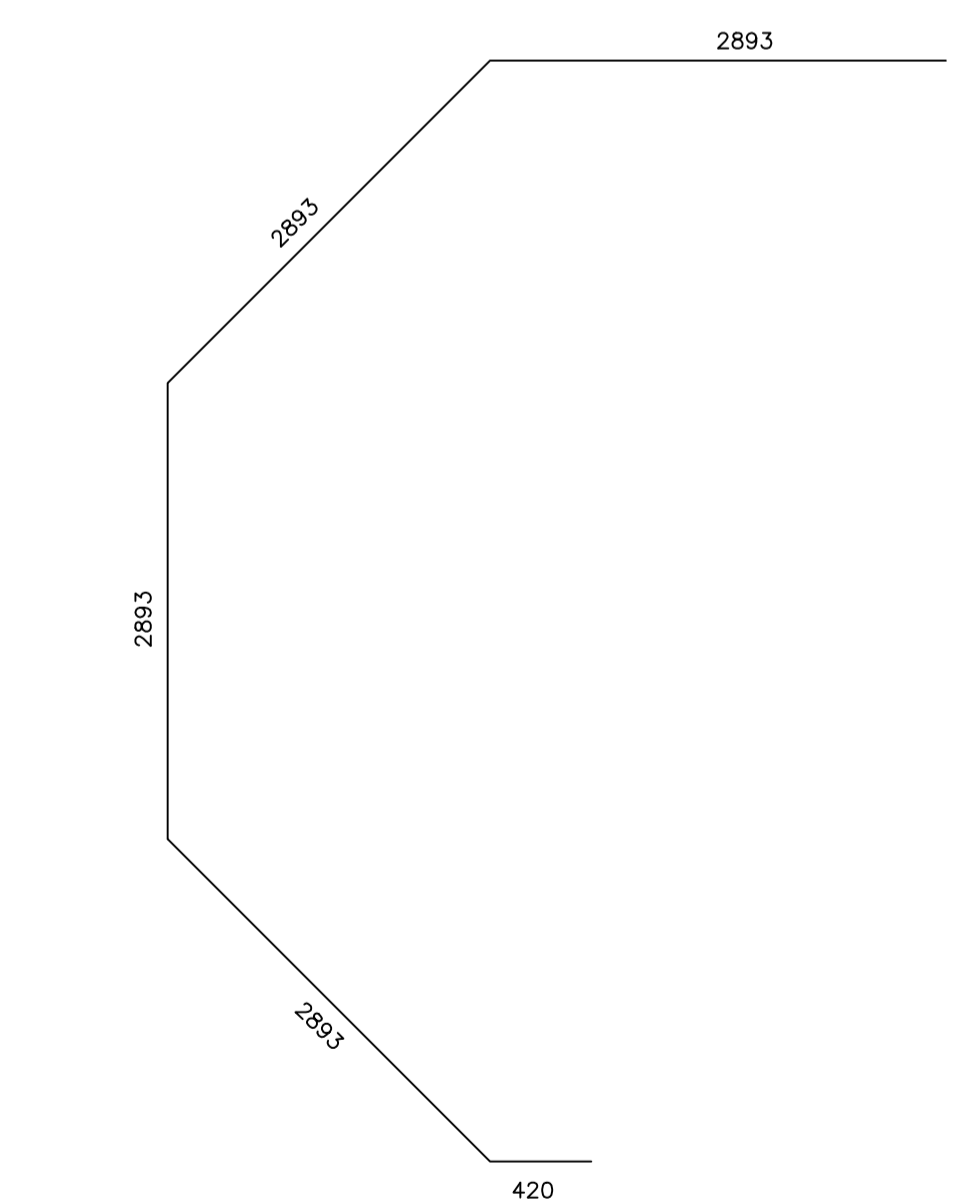
ARMADURA PRINCIPAL
SEM ESC.



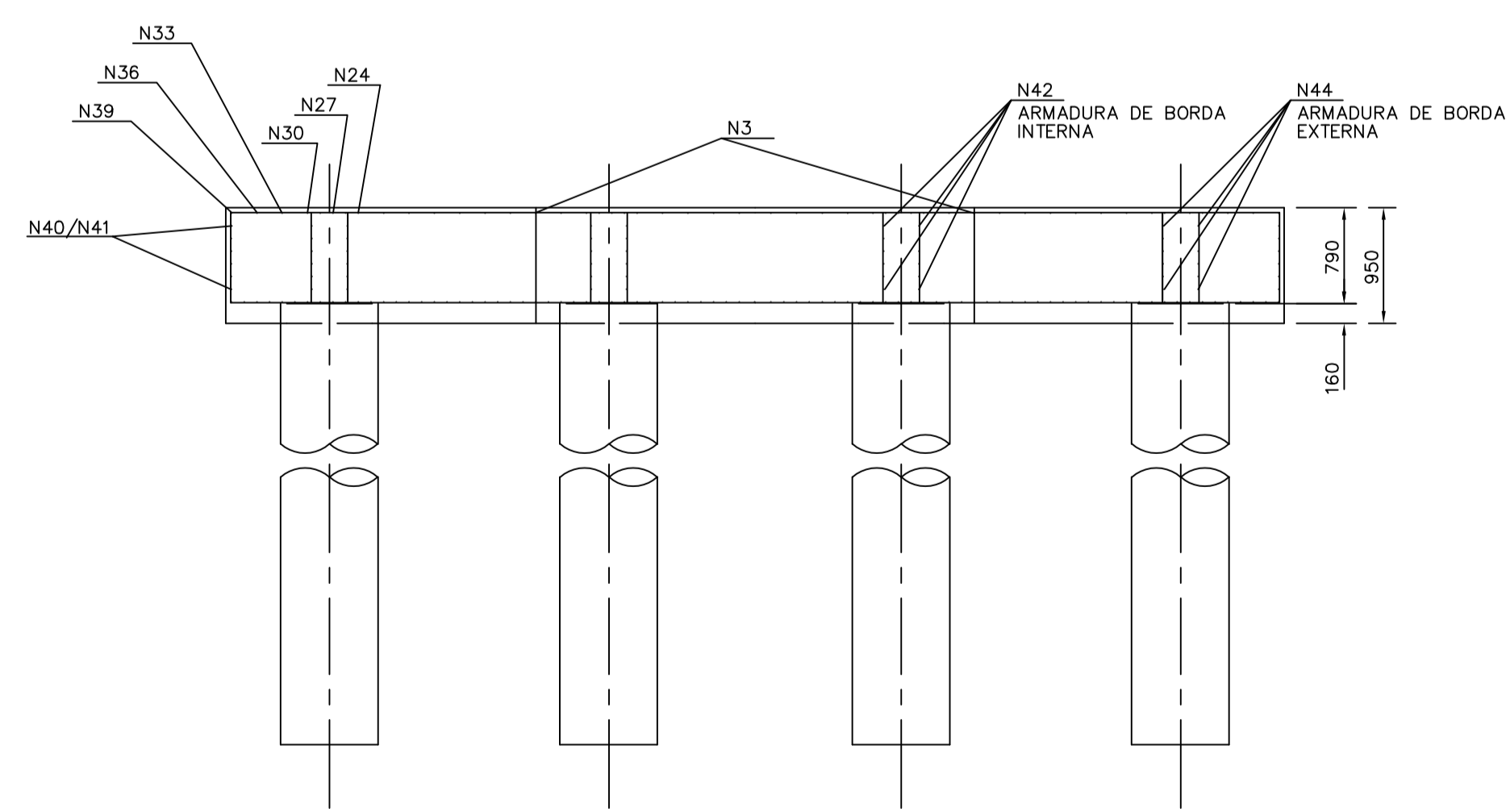
PLANTA: BLOCO
ESC 1 : 50 (DISTRIBUICAO DA ARMADURA E NERVURA)



ARMADURA PRINCIPAL
SEM ESC.



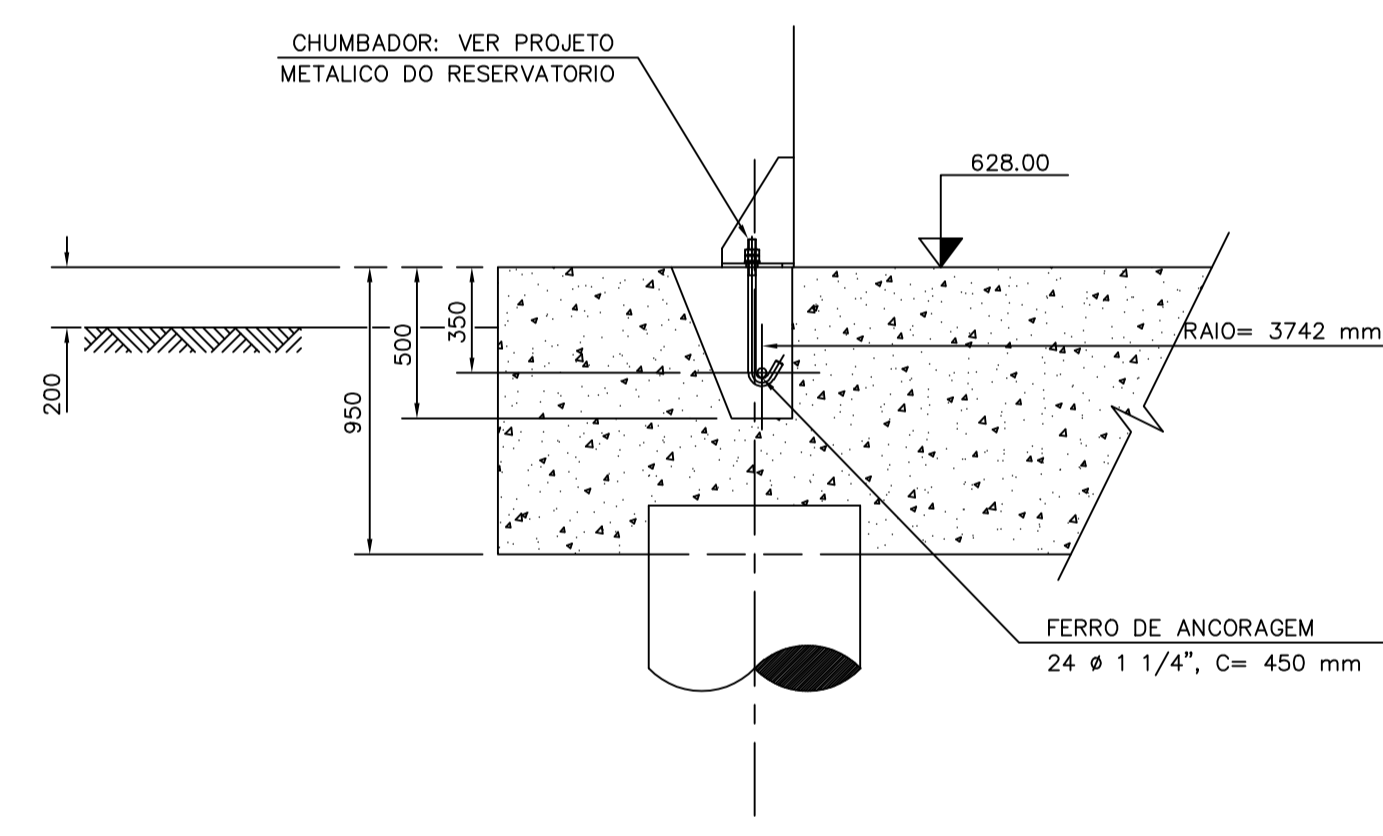
ARMADURA DE BORDA
SEM ESC.



CORTE A-B
ESC 1 : 50 (FORMA)

TABELA: COMPRIMENTO DOS FERROS DE TAMANHO VARIÁVEL:

POS.	Ø	QUANT.	COMPRIMENTOS			OBS.
			A	B	TOTAL	
N1	1/2"	32	8578	-	9318	INFERIOR
N2	1/2"	32	8578	-	8978	SUPERIOR
N3	1/2"	30	-	8578	8578	SUP/INF
N4	1/2"	4	-	8544	8544	INFERIOR
N5	1/2"	4	8335	-	9815	INFERIOR
N6	1/2"	4	8335	-	8735	SUPERIOR
N7	1/2"	4	-	8127	8127	INFERIOR
N8	1/2"	4	7919	-	9399	INFERIOR
N9	1/2"	4	7919	-	8319	SUPERIOR
N10	1/2"	4	-	7711	7711	INFERIOR
N11	1/2"	4	7503	-	8933	INFERIOR
N12	1/2"	4	7503	-	7903	SUPERIOR
N13	1/2"	4	-	7295	7295	INFERIOR
N14	1/2"	4	7087	-	8567	INFERIOR
N15	1/2"	4	7087	-	7487	SUPERIOR
N16	1/2"	4	-	6879	6879	INFERIOR
N17	1/2"	4	6671	-	8151	INFERIOR
N18	1/2"	4	6671	-	7071	SUPERIOR
N19	1/2"	4	-	6464	6464	INFERIOR
N20	1/2"	4	6255	-	7735	INFERIOR
N21	1/2"	4	6255	-	6655	SUPERIOR
N22	1/2"	4	-	6047	6047	INFERIOR
N23	1/2"	4	5839	-	7319	INFERIOR
N24	1/2"	4	5839	-	6239	SUPERIOR
N25	1/2"	4	-	5631	5631	INFERIOR
N26	1/2"	4	5422	-	6903	INFERIOR
N27	1/2"	4	5422	-	5822	SUPERIOR
N28	1/2"	4	-	5215	5215	INFERIOR
N29	1/2"	4	5007	-	6487	INFERIOR
N30	1/2"	4	5007	-	5407	SUPERIOR
N31	1/2"	4	-	4800	4800	INFERIOR
N32	1/2"	4	4591	-	6071	INFERIOR
N33	1/2"	4	4591	-	4991	SUPERIOR
N34	1/2"	4	-	4383	4383	INFERIOR
N35	1/2"	4	4175	-	4915	INFERIOR
N36	1/2"	4	4175	-	4575	SUPERIOR
N37	1/2"	4	-	3967	3967	INFERIOR
N38	1/2"	4	3760	-	5240	INFERIOR
N38	1/2"	4	3760	-	4160	SUPERIOR



DETALHE: NICHOS (24x)
ESC 1 : 25 (FORMA: NICHOS)

TABELA RESUMO DE FERROS: - (TABELA PARA LAJE)

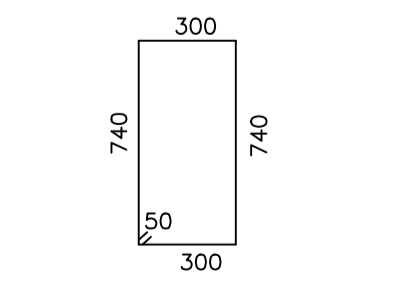
POS.	Ø	QUANT.	COMPRIMENTOS		PESOS (+5%)	OBS.
			LIMIT.	TOTAL		
N1	1/2"	32	9318	298.18	308.39	INFERIOR
N2	1/2"	32	8978	287.30	297.14	SUPERIOR
N3	1/2"	30	8578	257.34	266.15	SUP/INF
N4	1/2"	4	8544	34.18	35.35	INFERIOR
N5	1/2"	4	9815	39.26	40.60	INFERIOR
N6	1/2"	4	8735	34.94	36.14	SUPERIOR
N7	1/2"	4	8127	32.51	33.62	INFERIOR
N8	1/2"	4	9399	37.60	38.89	INFERIOR
N9	1/2"	4	8319	33.28	34.42	SUPERIOR
N10	1/2"	4	7711	30.84	31.90	INFERIOR
N11	1/2"	4	8933	35.73	36.95	INFERIOR
N12	1/2"	4	7903	31.61	32.69	SUPERIOR
N13	1/2"	4	7295	29.18	30.18	INFERIOR
N14	1/2"	4	8567	34.27	35.44	INFERIOR
N15	1/2"	4	7487	29.95	30.98	SUPERIOR
N16	1/2"	4	6879	27.52	28.46	INFERIOR
N17	1/2"	4	8151	32.60	33.72	INFERIOR
N18	1/2"	4	7071	28.28	29.25	SUPERIOR
N19	1/2"	4	6464	25.76	26.64	INFERIOR
N20	1/2"	4	7735	30.94	32.00	INFERIOR
N21	1/2"	4	6655	26.62	27.53	SUPERIOR
N22	1/2"	4	6047	24.19	25.09	INFERIOR
N23	1/2"	4	7319	29.28	30.28	INFERIOR
N24	1/2"	4	6239	24.96	25.81	SUPERIOR
N25	1/2"	4	5631	22.52	23.29	INFERIOR
N26	1/2"	4	6903	27.61	28.55	INFERIOR
N27	1/2"	4	5822	23.29	24.09	SUPERIOR
N28	1/2"	4	5215	20.86	21.57	INFERIOR
N29	1/2"	4	6487	25.95	26.84	INFERIOR
N30	1/2"	4	5407	21.63	22.37	SUPERIOR
N31	1/2"	4	4800	19.20	19.86	INFERIOR
N32	1/2"	4	6071	24.28	25.11	INFERIOR
N33	1/2"	4	4991	19.96	20.64	SUPERIOR
N34	1/2"	4	4383	17.53	18.13	INFERIOR
N35	1/2"	4	4915	19.66	20.33	INFERIOR
N36	1/2"	4	4575	18.30	18.93	SUPERIOR
N37	1/2"	4	3967	15.87	16.41	INFERIOR
N38	1/2"	4	5240	20.96	21.68	INFERIOR
N39	1/2"	4	4160	16.64	17.21	SUPERIOR
N40	1/2"	12	11995	143.94	148.87	BORDA
N41	1/2"	6	7130	42.78	44.25	BORDA
N42	1/2"	12	7285	87.42	90.41	BORDA
N43	1/4"	285	2180	621.30	155.08	BORDA
N44	1/2"	24	11992	287.76	297.62	SUPERIOR
TOTAL				kg	2702,01	

TABELA CONSUMO DE CONCRETO			
CONCRETO	f _{ck}	VOLUME	OBS.
LAJE	MPa	m ³	
	18,0	59,35	
TOTAL		59,35	

NOTA 1:
 1- TENSÃO EFETIVA NO SOLO 3,00 kg/cm²;
 2- PROFUNDIDADE DO TUBULAO 17,00 METROS;
 3- COBRIMENTO DA ARMADURA:
 - EM CONTATO COM SOLO: 40 mm;
 - EM CONTATO COM AR: 30 mm.

DES. DE REF.:
 1- PROJETO DOS TUBULOS E LOCAÇÃO FOLHA 1/2;
 2- DESENHO DO RESEVATORIO VER PROJETO METALICO;

OBS.: ACO CA-50 B



285 N43 # 1/4" C= 2180 mm
ESPACAMENTO = 150 mm

S.A.A.E.
SERVICO AUTONOMO DE AGUA E ESGOTOS DE LENCOIS PAULISTA

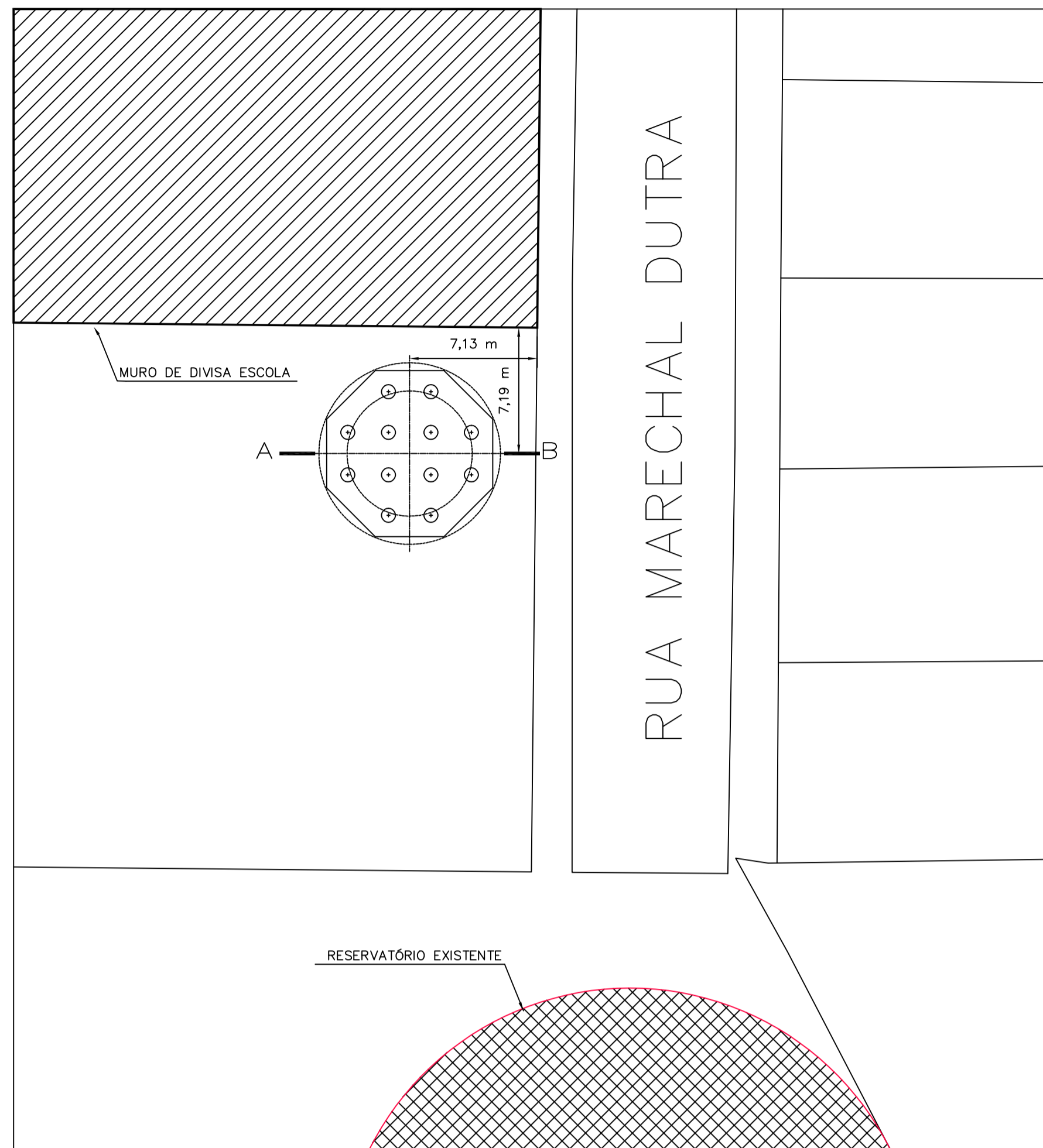
PROJETO: RESEVATORIO ELEVADO (UBIRAMA) CAP. 1.000 m³

AREA: BAIRRO JARDIM UBIRAMA

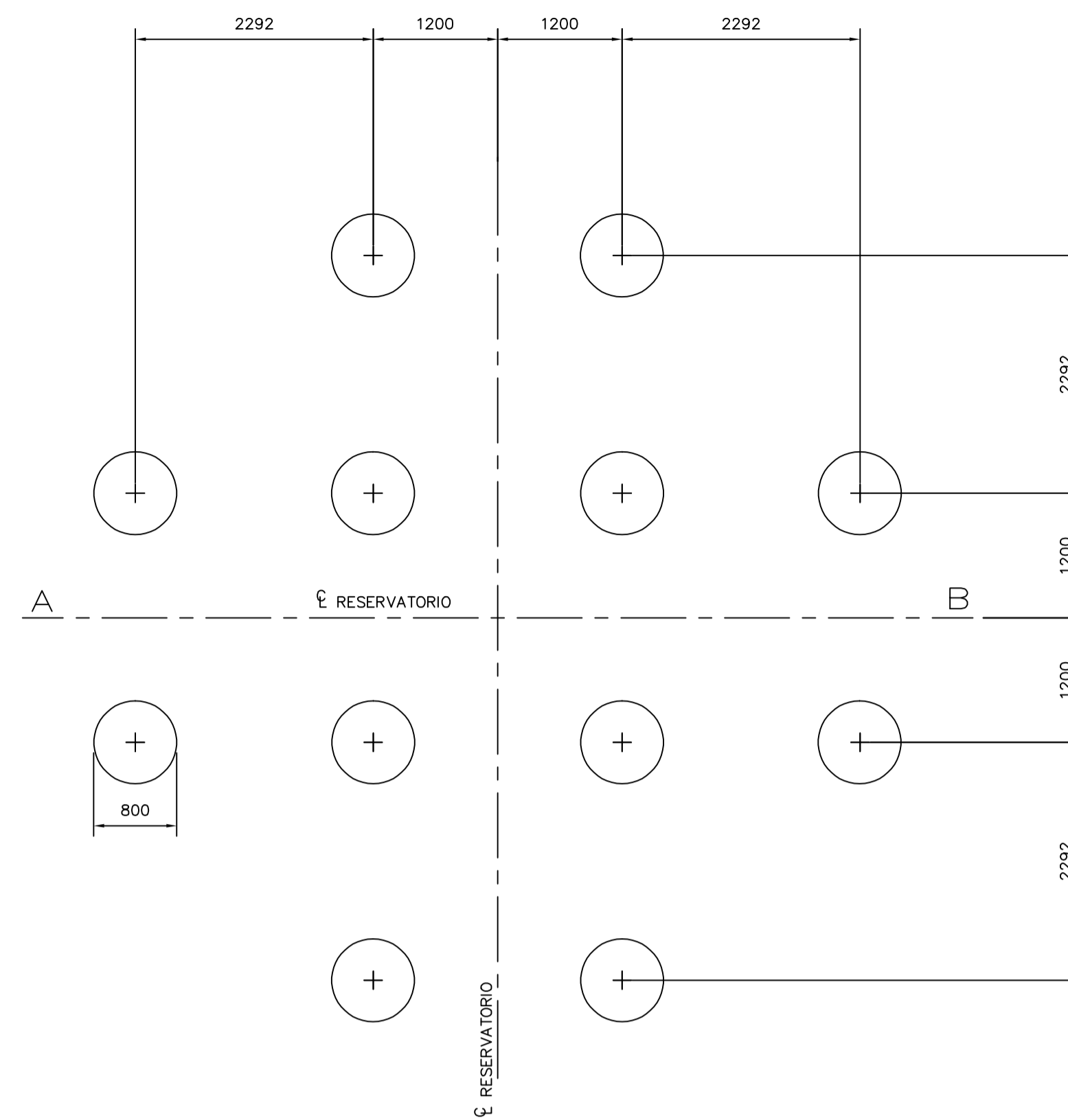
TITULO: FORMA E ARMACAO DA FUNDACAO

DATA: _____ ESCALA INDICADA: _____

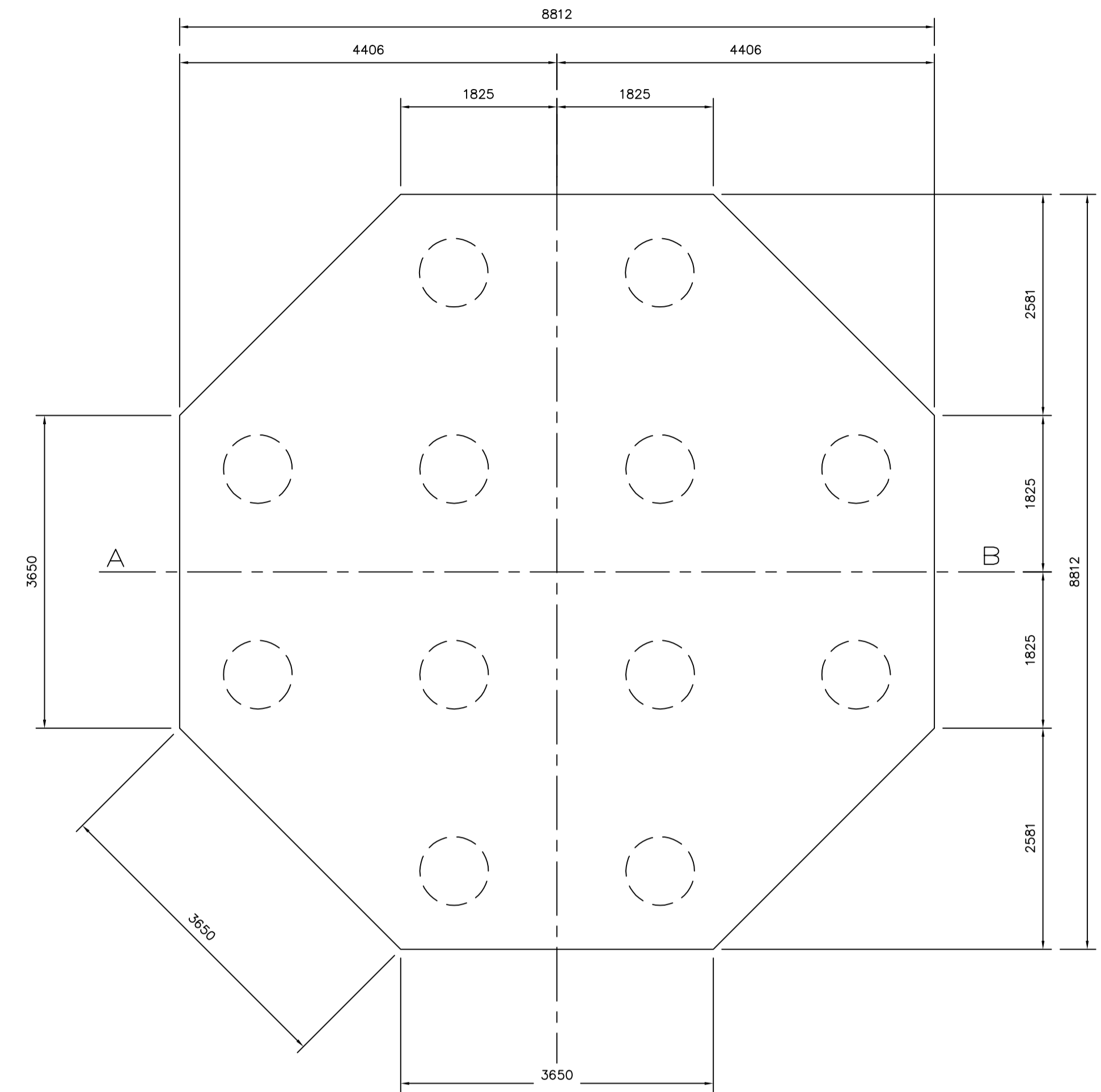
FOLHA: 2/2



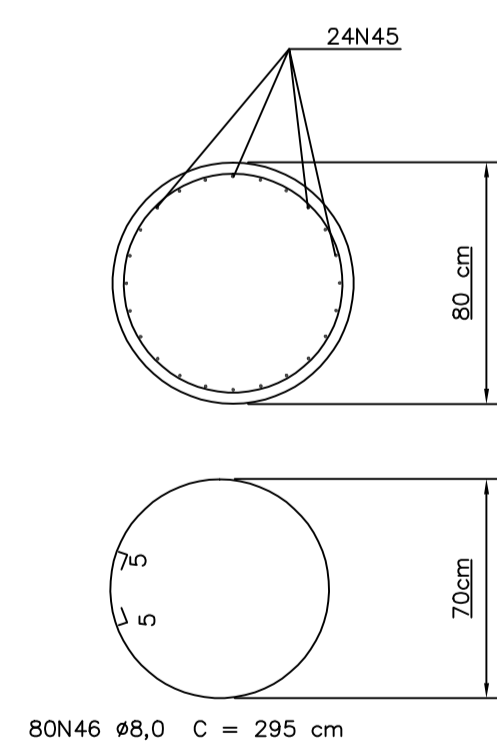
PLANTA DE LOCALIZAÇÃO
SEM ESCALA



PLANTA DE LOCALIZAÇÃO DOS TUBULÕES
ESC 1 : 50 (LACACAO)

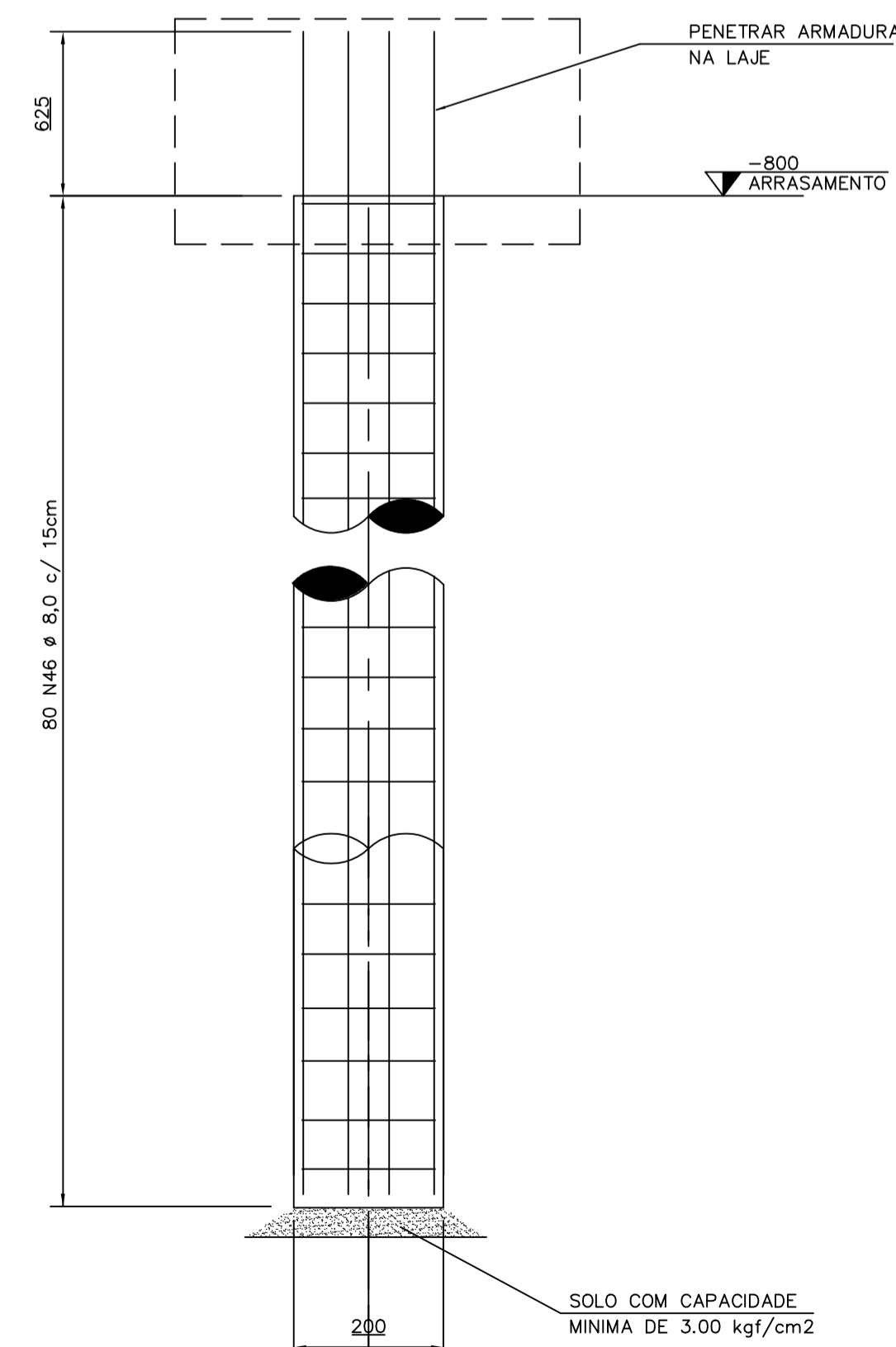


PLANTA DE FORMA DO BLOCO
ESC 1 : 50 (FORMA)



TUBULAO (12x)
SEM ESC. (ARMAÇAO)

24 N45 ø 12,7 C= 1200 cm



CONCRETO	f _{ck} MPa	VOLUME m ³	OBS.
TUBULAO (FUSTE)	25,0	6,54	(12 X)
TUBULAO (BASE)	25,0	0,00	
TOTAL		6,54	78,41

POS.	Ø	QUANT.	COMPRIMENTOS		PESOS (+5%)	OBS.	
			UNIT.	TOTAL			
N45	12,7	24	1200	288,00	302,40		
N46	8,0	960	295	2.832,00	1.189,40		
TOTAL					kg	1.491,80	

OBS.: ACO CA-50 A

OBSERVAÇÕES:

- TENSAO EFETIVA NO SOLO 3,00 kg/cm²;
- PROFUNDIDADE DO TUBULAO 13,00 METROS;
- COBRIMENTO DA ARMADURA:
 - EM CONTATO COM SOLO: 40 mm;
 - EM CONTATO COM AR: 30 mm.
- O DIAMETRO TUBULÃO FOI ALTERADO PARA ATENDER A NR-18;

DES. DE REF.:

- PROJETO DA BLOCO VER DESENHO FOLHA 2/2;
- DESENHO DO RESEVATORIO VER PROJETO METALICO;

S.A.A.E. SERVICO AUTONOMO DE AGUA E ESGOTOS DE LENCOIS PAULISTA	
PROJETO:	RESEVATORIO ELEVADO (UBIRAMA) CAP. 1.000 m ³
AREA:	BAIRRO JARDIM UBIRAMA
TITULO:	FORMA E ARMAÇAO DA FUNDACAO
DATA	ESCALA
16032016	INDICADA
FOLHA 1/2	