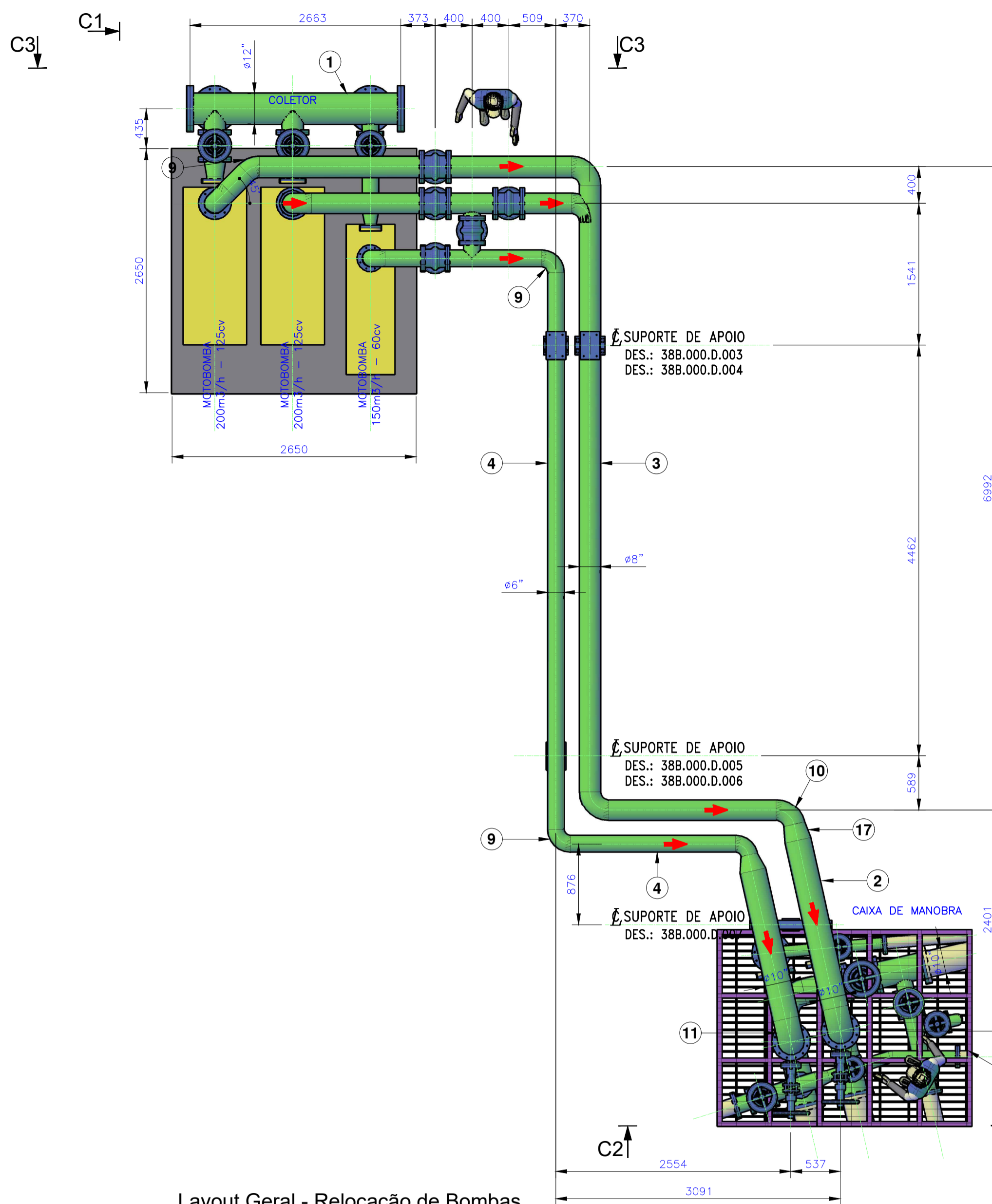
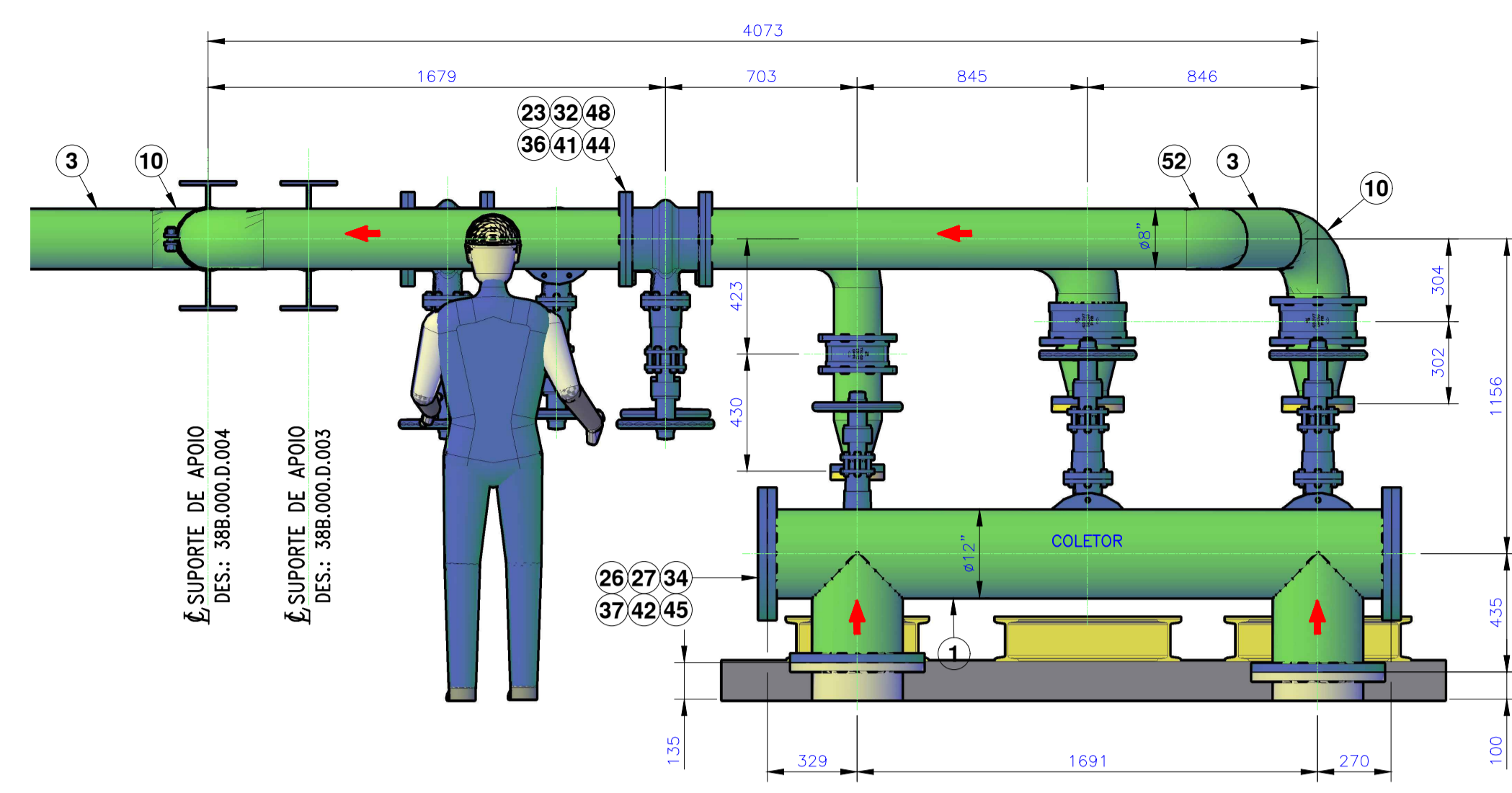


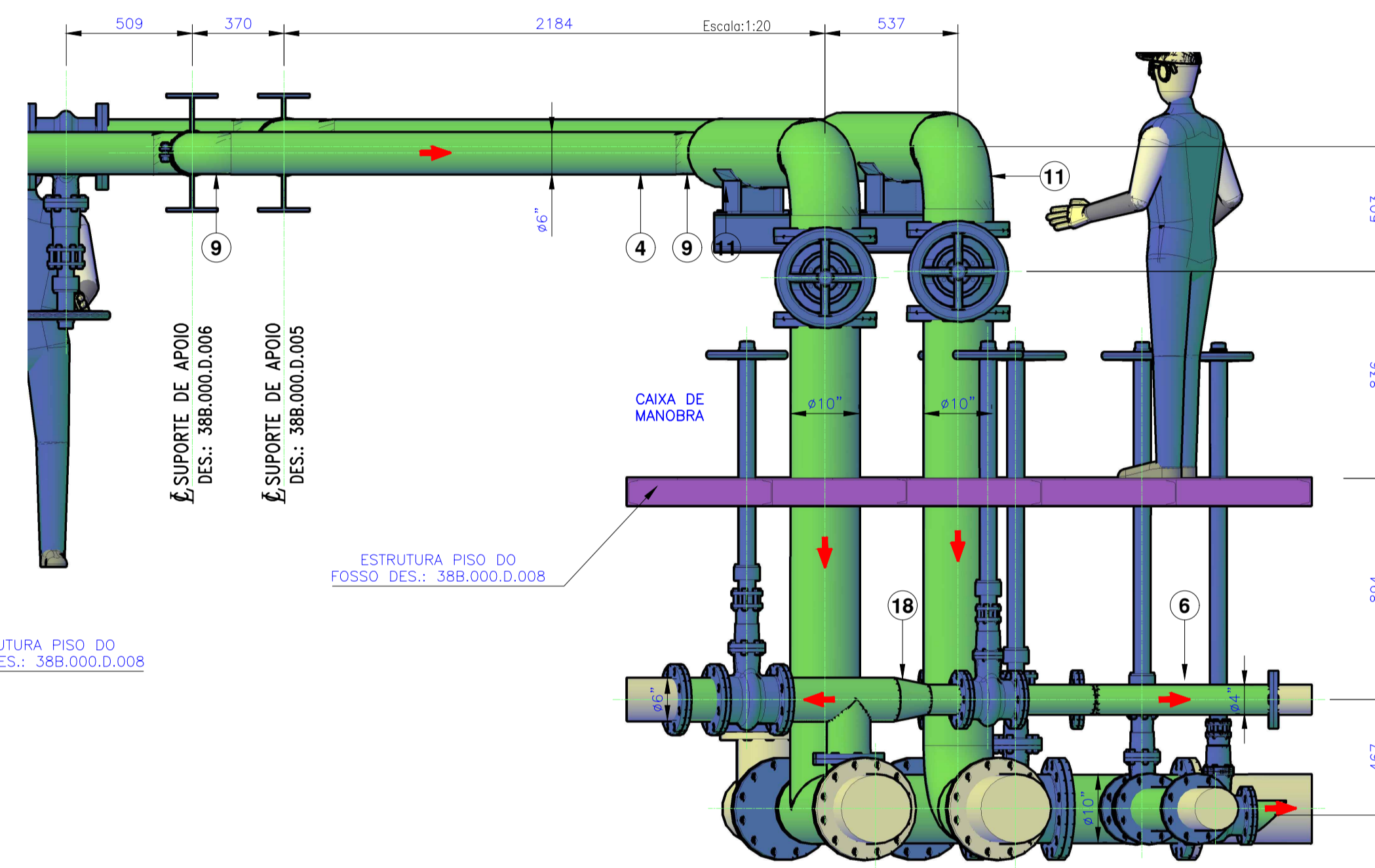
1	13.11.17	REVISÃO GERAL / RELAÇÃO DE MATERIAIS	MARCIO TOSTA
0	31.10.17	EMISSÃO INICIAL	ANDRÉ / RONALDO
ITEM		DATA	REVISÃO
			TABELA DE REVISÃO
			REVISADO POR



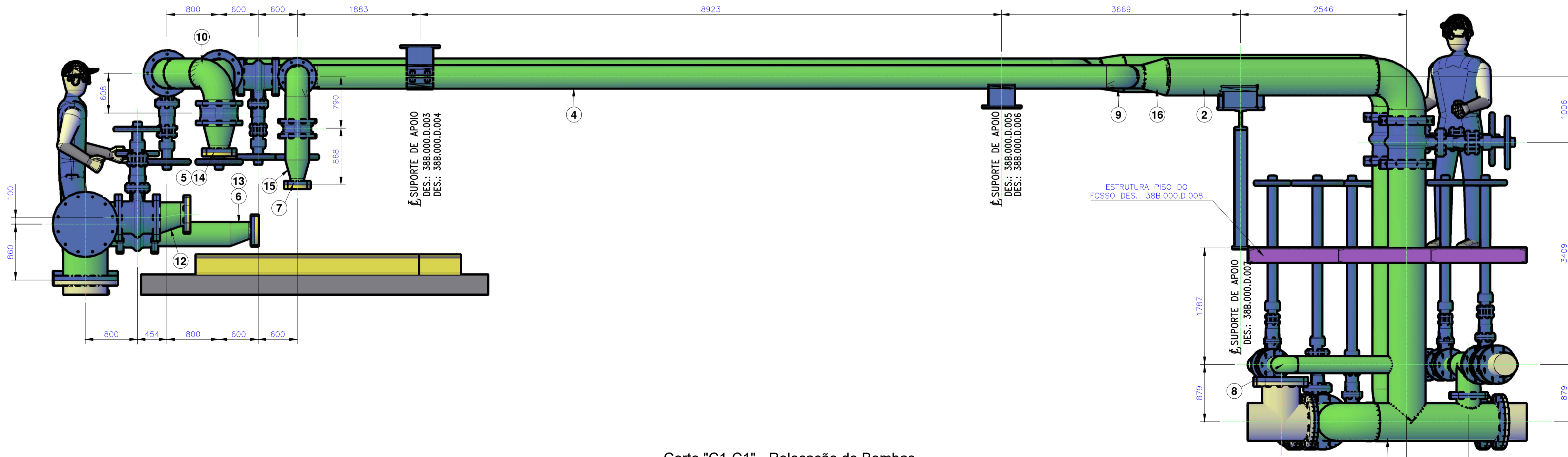
Layout Geral - Relocação de Bombas  
Escala: 1:40



Corte "C3-C3" - Relocação de Bombas



Corte "C2-C2" - Relocação de Bombas



Corte "C1-C1" - Relocação de Bombas

**DESENHO PARA APROVAÇÃO**  
DATA: 31/10/17  
ASS: ANDRÉ / RONALDO

**DESENHO REVISADO**  
DATA: 14/11/17  
VISTO: MARCIO TOSTA  
FUNDAMENTO CONSULTORIA INDUSTRIAL

NOTA:  
1- MEDIDAS EM MILÍMETROS;  
2- CONFERIR MEDIDAS EM CAMPO ANTES DA MONTAGEM;  
3- JUNTA DE VEDAÇÃO DE FIBRA ARAMIDA E GRAFITE COM BORRACHA NBR;

Qtd	Descrição (Desenho n°)	Dimensão Final	Material	Peso Kg	Rev	
52	4	CURVA RC 45° CONFORMADO - ST - ASME B16.9	Ø8" - SCH 40	ASTM A234 GR WPB	2.808,13	0
51	2	VÁLVULA RETENÇÃO - WAFFER - #150lbs	Ø8"	-	-	0
50	1	VÁLVULA RETENÇÃO - WAFFER - #150lbs	Ø6"	-	-	0
49	3	VÁLVULA GAVETA MANUAL - #150lbs	Ø10"	-	-	0
48	5	VÁLVULA GAVETA MANUAL - #150lbs	Ø8"	-	-	0
47	5	VÁLVULA GAVETA MANUAL - #150lbs	Ø6"	-	-	0
46	2	VÁLVULA GAVETA MANUAL - #150lbs	Ø4"	-	-	0
45	192	ARRUELA LISA - DIN 994	Ø7/8"	SAE 1020	-	0
44	264	ARRUELA LISA - DIN 994	Ø3/4"	SAE 1020	-	0
43	68	ARRUELA LISA - DIN 994	Ø5/8"	SAE 1020	-	0
42	192	PORCA SEXT. PESADA - ASME B18.2.2 - ROSCA ASME B1.1	Ø7/8"	ASTM A194 GR 2H	-	0
41	264	PORCA SEXT. PESADA - ASME B18.2.2 - ROSCA ASME B1.1	Ø3/4"	ASTM A194 GR 2H	-	0
40	68	PORCA SEXT. PESADA - ASME B18.2.2 - ROSCA ASME B1.1	Ø5/8"	ASTM A194 GR 2H	-	0
39	8	PARAFUSO ESTOJO - ASME B18.2.1 - ROSCA ASME B1.1	Ø3/4" x 10"	ASTM A193 GR B7	-	0
38	16	PARAFUSO ESTOJO - ASME B18.2.1 - ROSCA ASME B1.1	Ø3/4" x 11"	ASTM A193 GR B7	-	0
37	192	PARAFUSO SEXT. - ASME B18.2.1 - ROSCA ASME B1.1	Ø7/8" x 4.1/4"	ASTM A307 GR B	-	0
36	216	PARAFUSO SEXT. - ASME B18.2.1 - ROSCA ASME B1.1	Ø3/4" x 3.3/4"	ASTM A307 GR B	-	0
35	68	PARAFUSO SEXT. - ASME B18.2.1 - ROSCA ASME B1.1	Ø5/8" x 3.1/4"	ASTM A307 GR B	-	0
34	4	JUNTA DE VEDAÇÃO - #150lbs - ASME B16.21, ASME B16.5	Ø12" - #1,6mm	VER NOTA 3	-	0
33	9	JUNTA DE VEDAÇÃO - #150lbs - ASME B16.21, ASME B16.5	Ø10" - #1,6mm	VER NOTA 3	-	0
32	14	JUNTA DE VEDAÇÃO - #150lbs - ASME B16.21, ASME B16.5	Ø8" - #1,6mm	VER NOTA 3	-	0
31	17	JUNTA DE VEDAÇÃO - #150lbs - ASME B16.21, ASME B16.5	Ø6" - #1,6mm	VER NOTA 3	-	0
30	2	JUNTA DE VEDAÇÃO - #150lbs - ASME B16.21, ASME B16.5	Ø5" - #1,6mm	VER NOTA 3	-	0
29	7	JUNTA DE VEDAÇÃO - #150lbs - ASME B16.21, ASME B16.5	Ø4" - #1,6mm	VER NOTA 3	-	0
28	1	JUNTA DE VEDAÇÃO - #150lbs - ASME B16.21, ASME B16.5	Ø3" - #1,6mm	VER NOTA 3	-	0
27	2	FLANGE CEGO FORJADO - ST - #150lbs - ASME B16.5	Ø12"	ASTM A105	85,20	0
26	4	FLANGE SOBREPONTO FORJADO - ST - #150lbs - ASME B16.5	Ø12"	ASTM A105	108,80	0
25	3	FLANGE CEGO FORJADO - ST - #150lbs - ASME B16.5	Ø10"	ASTM A105	84,30	0
24	9	FLANGE SOBREPONTO FORJADO - ST - #150lbs - ASME B16.5	Ø10"	ASTM A105	153,90	0
23	14	FLANGE SOBREPONTO FORJADO - ST - #150lbs - ASME B16.5	Ø8"	ASTM A105	175	0
22	18	FLANGE SOBREPONTO FORJADO - ST - #150lbs - ASME B16.5	Ø6"	ASTM A105	176,40	0
21	2	FLANGE SOBREPONTO FORJADO - ST - #150lbs - ASME B16.5	Ø5"	ASTM A105	12,80	0
20	9	FLANGE SOBREPONTO FORJADO - ST - #150lbs - ASME B16.5	Ø4"	ASTM A105	49,50	0
19	1	FLANGE SOBREPONTO FORJADO - ST - #150lbs - ASME B16.5	Ø3"	ASTM A105	4,00	0
18	1	REDUÇÃO CONCÊNTRICA CONFORMADO - ST - ASME B16.9	Ø8" x Ø4" - SCH 40	ASTM A234 GR WPB	3,34	0
17	1	REDUÇÃO CONCÊNTRICA CONFORMADO - ST - ASME B16.9	Ø10" x Ø8" - SCH 40	ASTM A234 GR WPB	9,73	0
16	1	REDUÇÃO CONCÊNTRICA CONFORMADO - ST - ASME B16.9	Ø10" x Ø6" - SCH 40	ASTM A234 GR WPB	8,95	0
15	1	REDUÇÃO CONCÊNTRICA CONFORMADO - ST - ASME B16.9	Ø8" x Ø3" - SCH 40	ASTM A234 GR WPB	3,09	0
14	2	REDUÇÃO CONCÊNTRICA CONFORMADO - ST - ASME B16.9	Ø8" x Ø5" - SCH 40	ASTM A234 GR WPB	10,90	0
13	1	REDUÇÃO EXCÊNTRICA CONFORMADO - ST - ASME B16.9	Ø6" x Ø4" - SCH 40	ASTM A234 GR WPB	3,34	0
12	2	REDUÇÃO EXCÊNTRICA CONFORMADO - ST - ASME B16.9	Ø8" x Ø6" - SCH 40	ASTM A234 GR WPB	11,56	0
11	4	CURVA RC 90° CONFORMADO - ST - ASME B16.9	Ø10" - SCH 40	ASTM A234 GR WPB	94,40	0
10	6	CURVA RC 90° CONFORMADO - ST - ASME B16.9	Ø8" - SCH 40	ASTM A234 GR WPB	80,40	0
09	4	CURVA RC 90° CONFORMADO - ST - ASME B16.9	Ø6" - SCH 40	ASTM A234 GR WPB	26,52	0
08	2	CURVA RC 90° CONFORMADO - ST - ASME B16.9	Ø4" - SCH 40	ASTM A234 GR WPB	4,40	0
07	0,2m	TUBO COM COSTURA - ST - ASME B36.10 M	Ø3" - SCH 40	ASTM A53 GR B	2,30	0
06	3,0m	TUBO COM COSTURA - ST - ASME B36.10 M	Ø4" - SCH 40	ASTM A53 GR B	49,00	0
05	0,2m	TUBO COM COSTURA - ST - ASME B36.10 M	Ø5" - SCH 40	ASTM A53 GR B	4,40	0
04	12,0m	TUBO COM COSTURA - ST - ASME B36.10 M	Ø6" - SCH 40	ASTM A53 GR B	344,00	0
03	15,0m	TUBO COM COSTURA - ST - ASME B36.10 M	Ø8" - SCH 40	ASTM A53 GR B	644,50	0
02	12,0m	TUBO COM COSTURA - ST - ASME B36.10 M	Ø10" - SCH 40	ASTM A53 GR B	723,50	0
01	3,5m	TUBO COM COSTURA - ST - ASME B36.10 M	Ø12" - SCH 40	ASTM A53 GR B	251,70	0

**SISTEMA AUTÔNOMO DE ÁGUA E ESGOTO DE LENÇÓIS PAULISTA**  
Rua XV de Novembro, 1.111 - Lençóis Paulista - SP

**fundamento** CONSULTORIA INDUSTRIAL  
S.A.A.E. LENÇÓIS PAULISTA - SP

PROJETO: PROJETO DE RELOCAÇÃO DE BOMBAS  
ÁREA: 000 - GERAL  
DENOMINAÇÃO: LAYOUT E CORTES - RELOCAÇÃO DE BOMBAS

APR: PAULO DALBEN  
CONF: ANDRÉ / RONALDO  
O.S: F17.130  
ESCALA: INDICADA  
REVISÃO: 388.000.L.001.FL.01/02.1

31.10.17

ESTE DOCUMENTO É DE PROPRIEDADE DA FUNDAMENTO CONSULTORIA INDUSTRIAL. TODA SUA REPRODUÇÃO, TOTAL OU EM PARTES, CÓPIA OU SEÇÃO A TERCEIROS SEM AUTORIZAÇÃO CONSTITUI CRIME E SUJEITARÁ AS PARTES DA LEI.