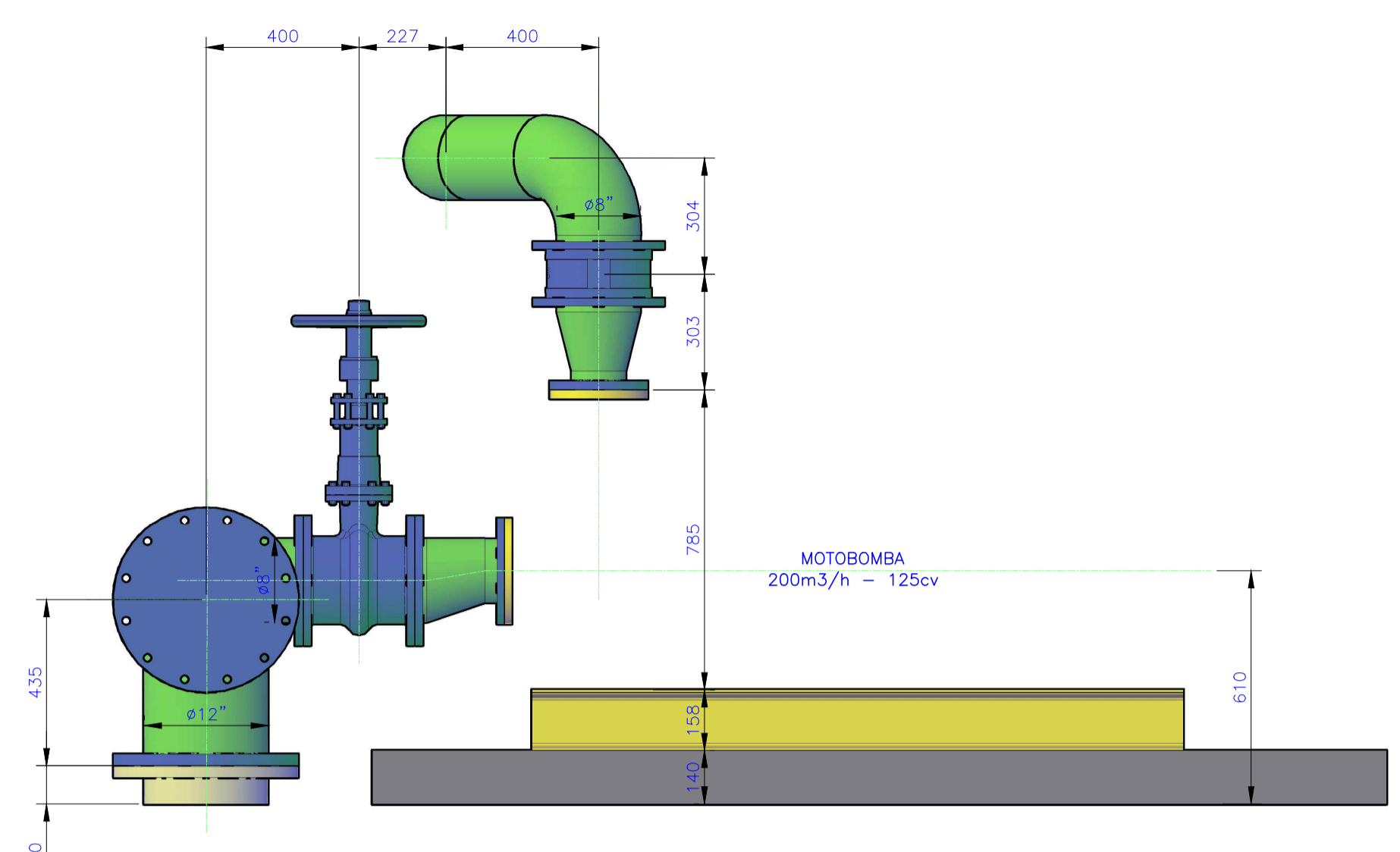
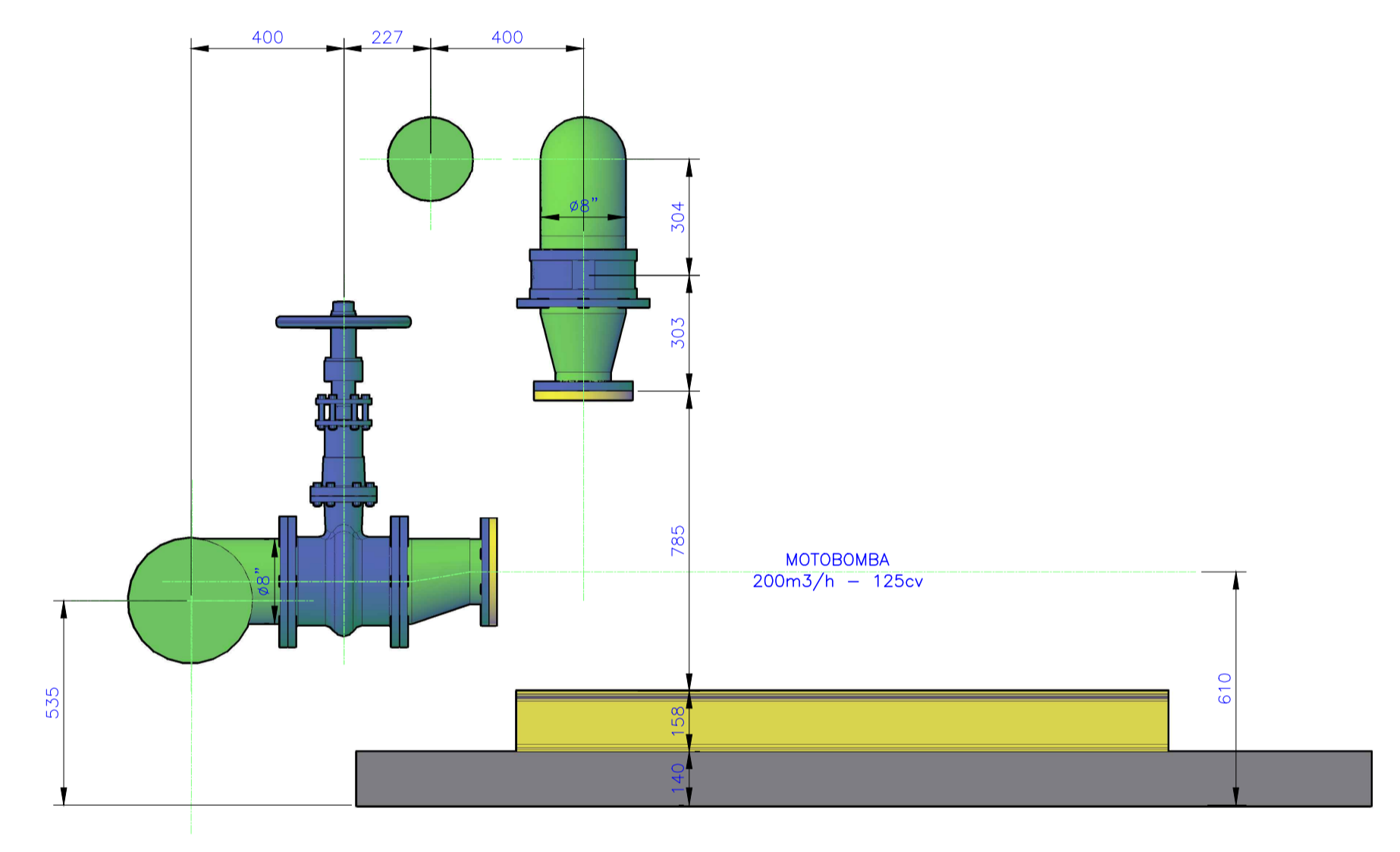


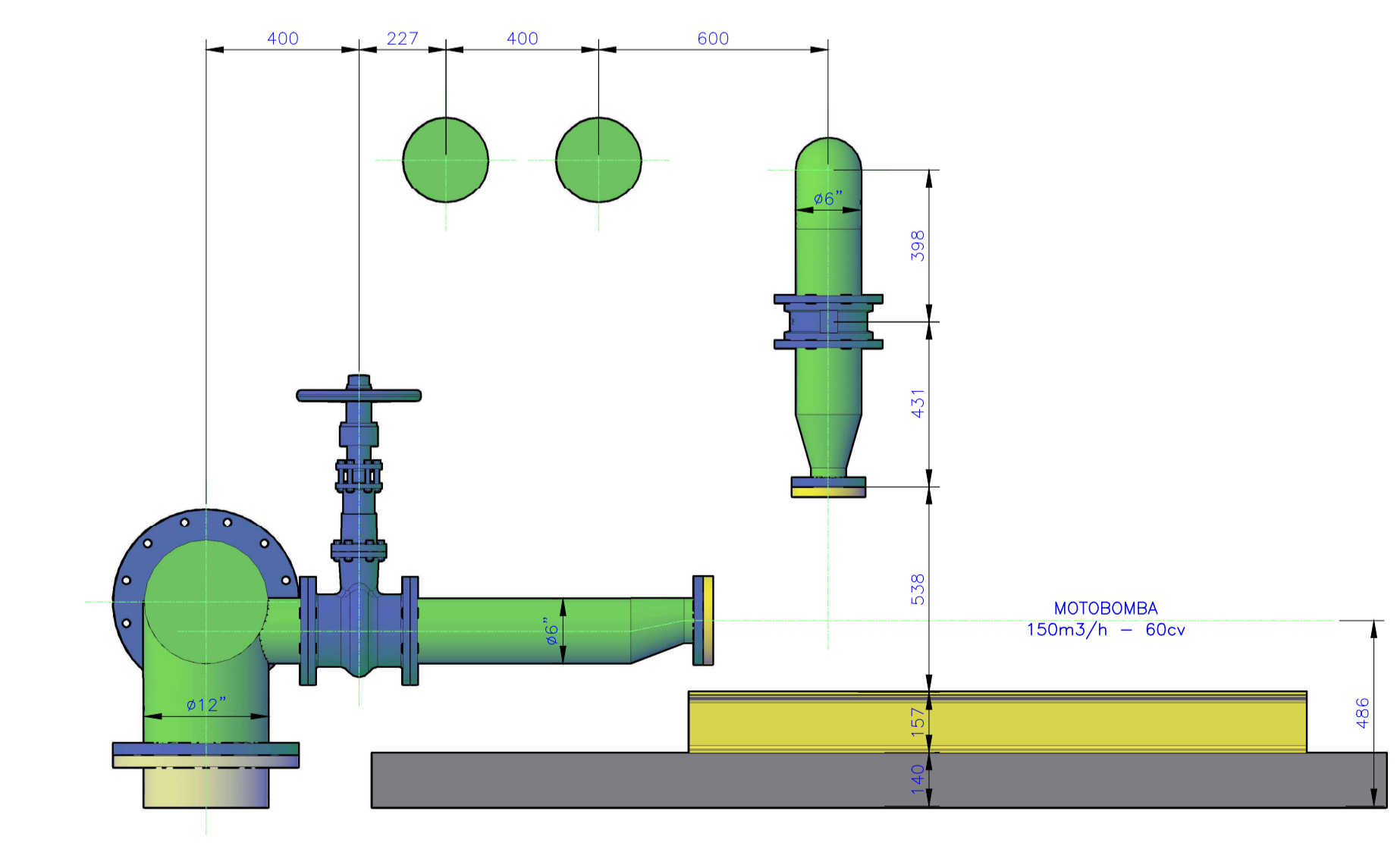
0	17.11.17	EMISSÃO INICIAL	9	10	ANDRÉ / RONALDO
ITEM	DATA		REVISÃO		REVISADO POR
			TABELA DE REVISÃO		



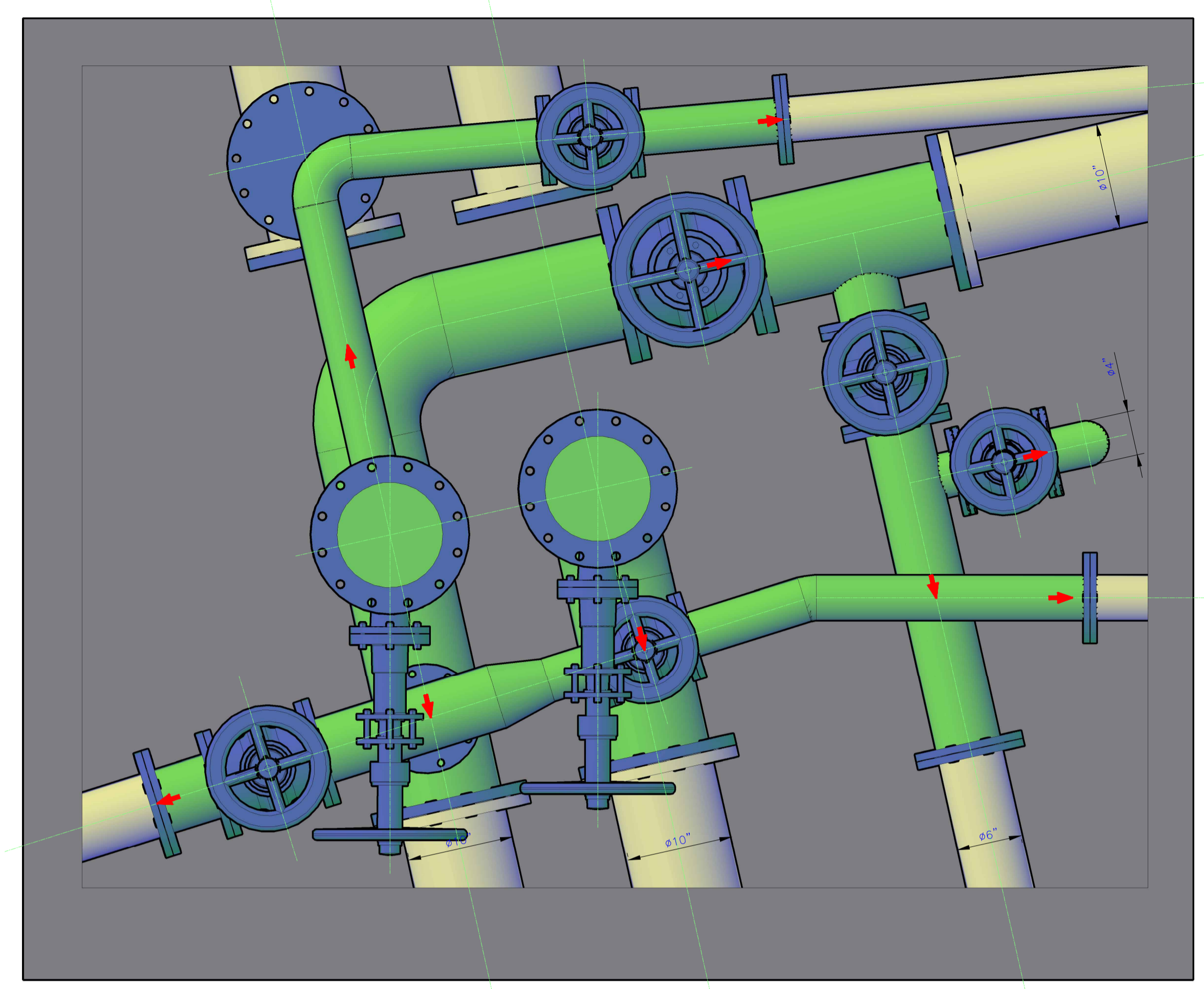
Corte "C4-C4" - Relocação de Bombas
Escala:1:20



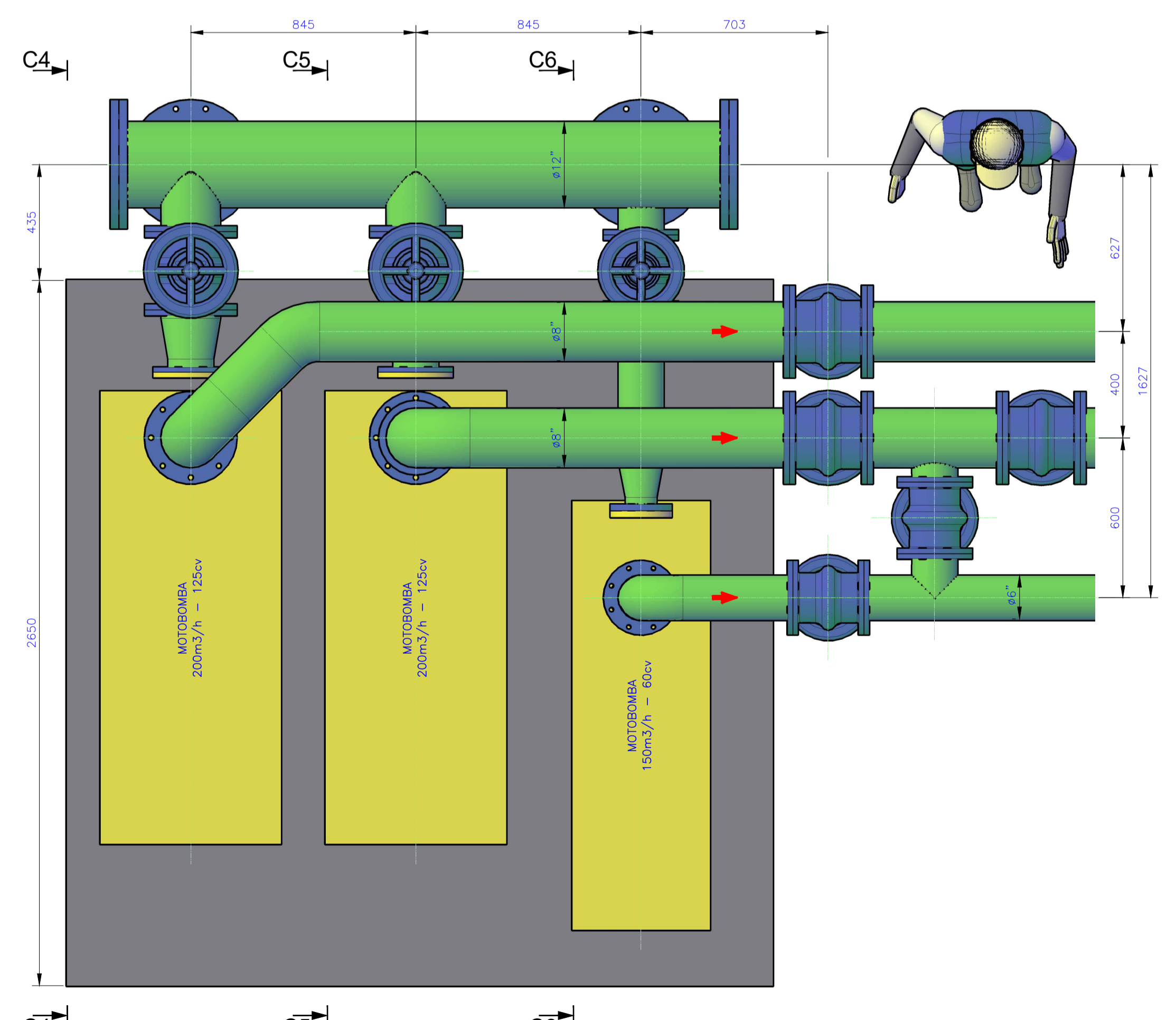
Corte "C5-C5" - Relocação de Bombas
Escala:1:20



Corte "C6-C6" - Relocação de Bombas
Escala:1:20



Detalhe de Interligações do Fosso - Relocação de Bombas
Escala:1:10



Detalhe de Interligações das Bombas - Relocação de Bombas
Escala:1:15

DESENHO PARA APROVAÇÃO
 17/11/17 ANDRÉ / RONALDO
 DATA ASS.

NOTA:
1- MEDIDAS EM MILÍMETROS;
2- CONFERIR MEDIDAS EM CAMPO ANTES DA MONTAGEM;

 SISTEMA AUTÔNOMO DE ÁGUA E ESGOTO DE LENÇÓIS PAULISTA Rua XV de Novembro, 1.111 - Lençóis Paulista - SP		CLIENTE: S.A.A.E. LENÇÓIS PAULISTA - SP	
ÁREA:	000 - GERAL	DES: ANDRÉ / RONALDO	17.11.17
DENOMINAÇÃO:	LAYOUT E CORTES - RELOCAÇÃO DE BOMBAS	O.S: F17.130	ESCALA INDICADA
		DESENHO NÚMERO	REVISÃO
		38B.000.L.001 FL.02/02	0

ESTE DOCUMENTO É DE PROPRIEDADE DA EMPRESA CONSULTORIA INDUSTRIAL LTDA. SUA REPRODUÇÃO, TOTAL OU EM PARTES, CÓPIA OU SEÇÃO A TERCEIROS SEM AUTORIZAÇÃO CONSTITUI CRIME E SUJEITARÁ PENAS DA LEI.