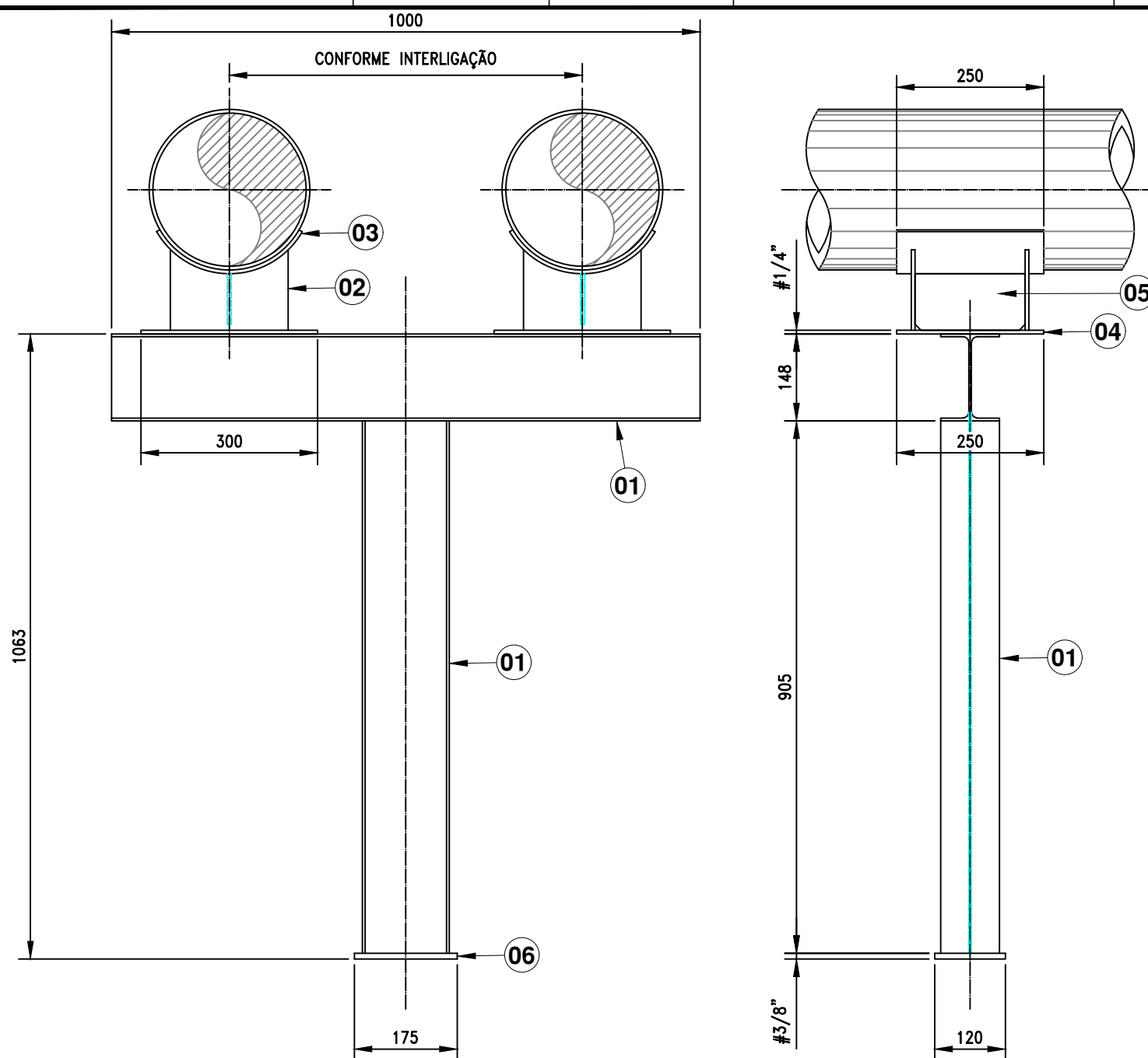
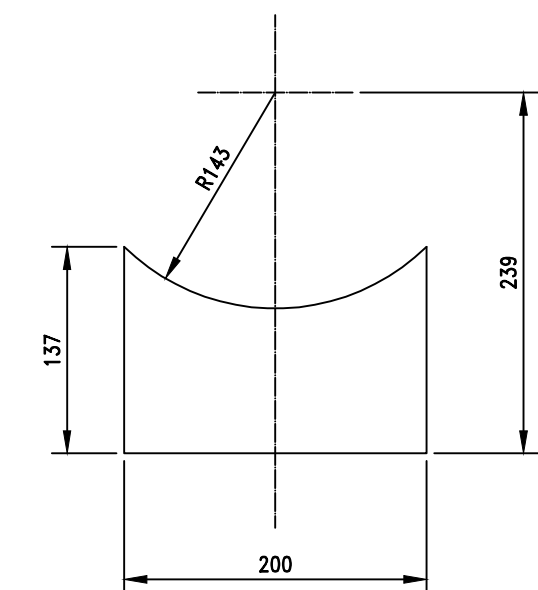


ESTE DOCUMENTO É DE PROPRIEDADE DE ALFA BIOENERGIA CONSULTORIA INDUSTRIAL LTDA SUA REPRODUÇÃO, TOTAL OU EM PARTES, CÓPIA OU SEÇÃO A TERCEIROS SEM AUTORIZAÇÃO CONSTITUI CRIME E SUJEITARÁ ÀS PENAS DA LEI.



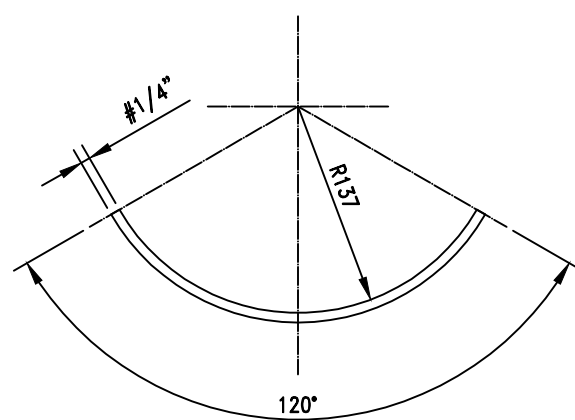
### CONJUNTO PARA MONTAGEM

Escala: 1:10



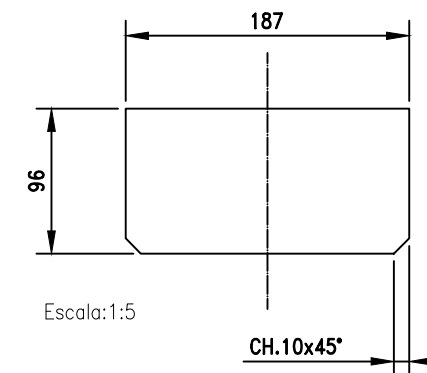
### DETALHE POSIÇÃO 02

Escala: 1:5



### DETALHE POSIÇÃO 03

Escala: 1:5



### DETALHE POSIÇÃO 05

Escala: 1:5

**DESENHO  
PARA APROVAÇÃO**  
17/11/17 ANDRÉ / MARCIO  
 DATA ASS.

### NOTA:

- 1- MEDIDAS EM MILÍMETROS;
- 2- CONFERIR MEDIDAS EM CAMPO ANTES DA MONTAGEM;
- 3- RELAÇÃO DE MATERIAIS PARA 01 CONJUNTO;
- 4- FABRICAR 01 CONJUNTO;

Pos.	Qtde.	Descrição (Desenho nº)	Dimensão Final	Material	Peso Kg	Rev.
06	01	CHAPA #3/8"	120 x 175	ASTM A-36	1,57	0
05	02	CHAPA #1/4"	96 x 187	ASTM A-36	1,79	0
04	02	CHAPA #1/4"	250 x 300	ASTM A-36	7,5	0
03	02	CHAPA #1/4"	250 x 300 (DESENV.)	ASTM A-36	7,5	0
02	04	CHAPA #1/4"	157 x 200	ASTM A-36	6,28	0
01	01m	PERFIL W150	150 x 13 Kg/m	ASTM A-572 Gr.50	26	0

PESO TOTAL	50,64	0
------------	-------	---

### LISTA DE MATERIAL

<b>fundamento</b> CONSULTORIA INDUSTRIAL Av. Ubirama, 187 - Lençóis Paulista - S.P. Fone (14) 3264-1129 - www.fundamentoci.com.br		CLIENTE:	
		<b>S.A.A.E.</b> <b>LENÇÓIS PAULISTA - SP</b>	
PROJETO:	APR.	PAULO DALBEN	
PROJETO DE RELOCAÇÃO DE BOMBAS	CONF.		
ÁREA:	DES.	MARCIO TOSTA	17/11/17
000 - GERAL	O.S.	F17.130	ESCALA INDICADA
DENOMINAÇÃO:	DESENHO NÚMERO		REVISÃO
SUPORTE DE APOIO PARA TUBO Ø10"	38B.000.D.007		0