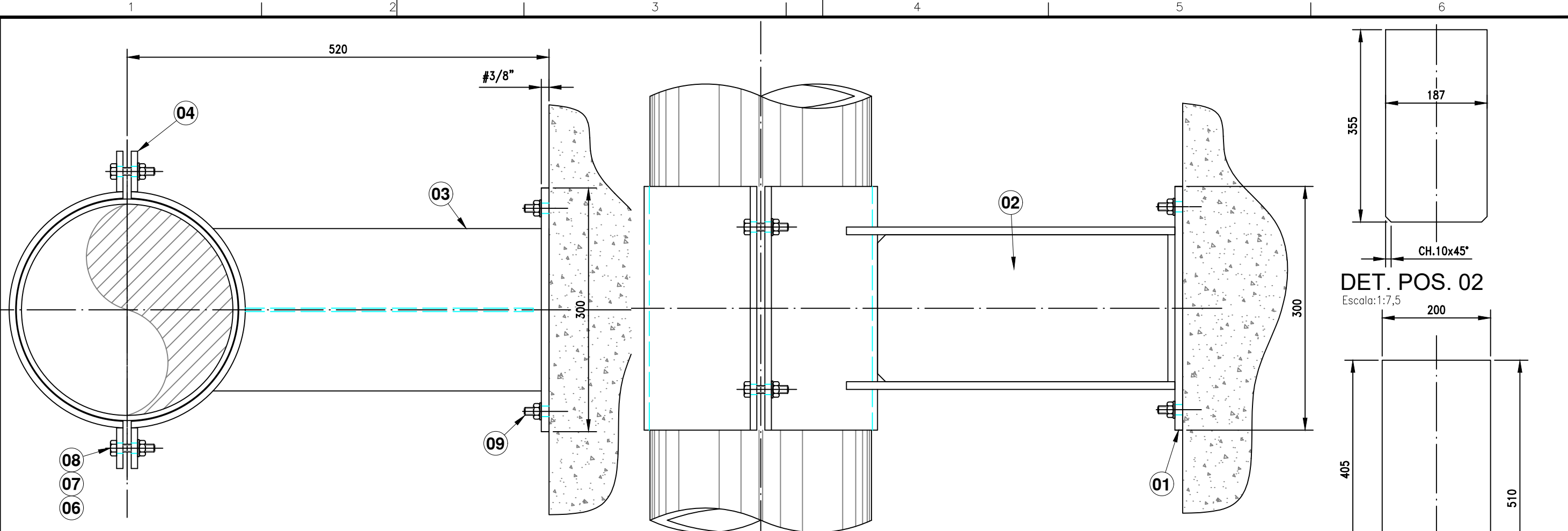
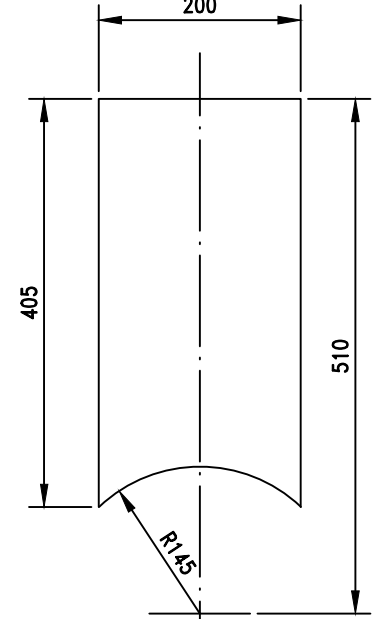


ESTE DOCUMENTO É DE PROPRIEDADE DE ALFA BIOENERGIA CONSULTORIA INDUSTRIAL LTDA SUA REPRODUÇÃO, TOTAL OU EM PARTES, CÓPIA OU SEÇÃO A TERCEIROS SEM AUTORIZAÇÃO CONSTITUI CRIME E SUJEITARÁ ÀS PENAS DA LEI.



CONJUNTO PARA MONTAGEM
Escala: 1:5

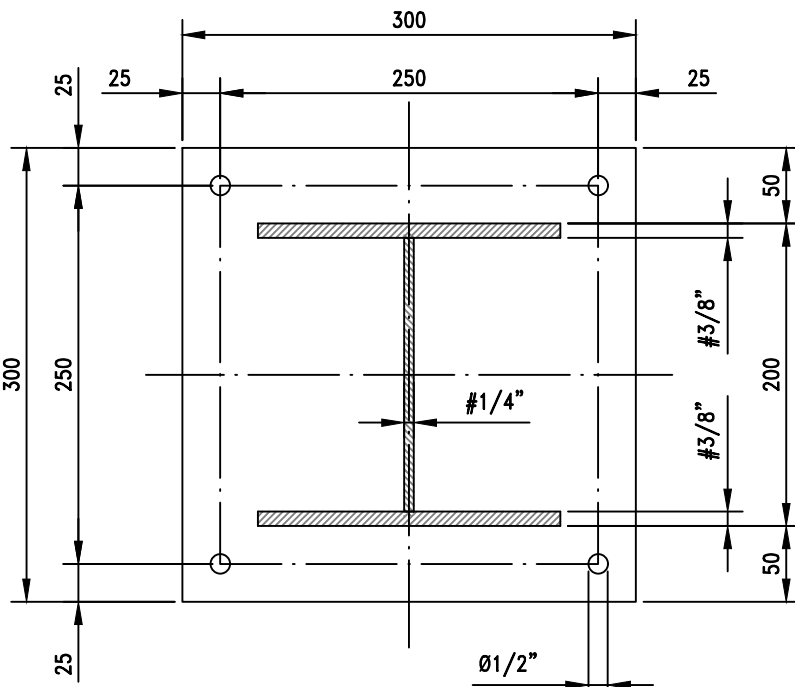
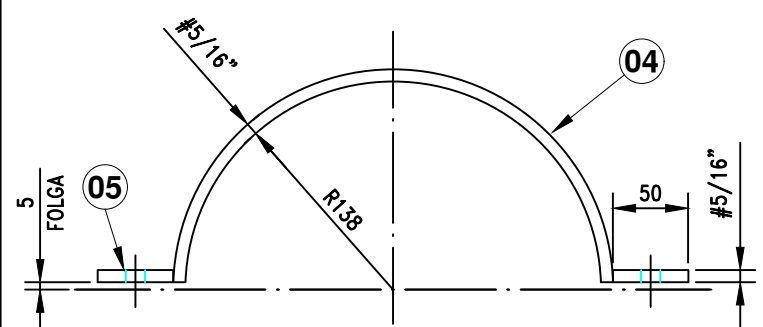
DET. POS. 02
Escala: 1:7,5



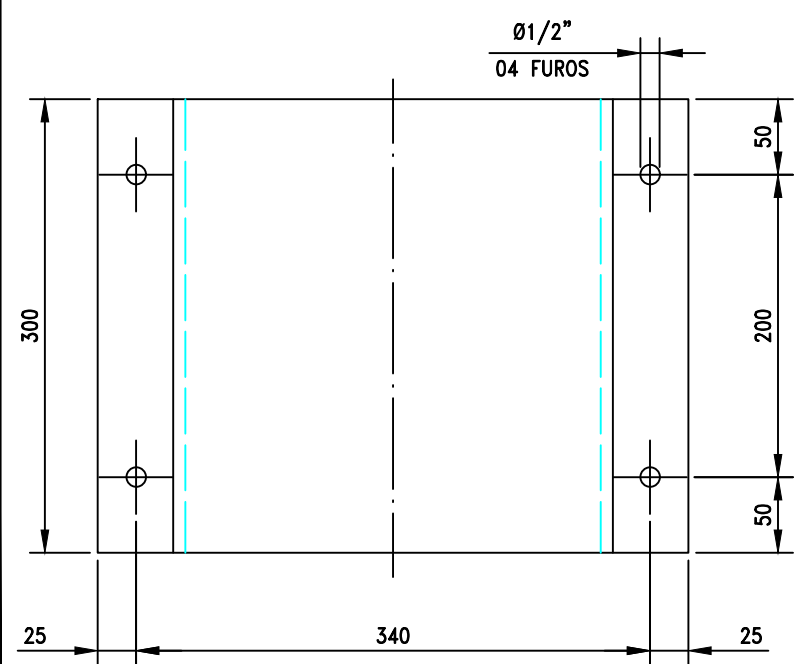
DETALHE POSIÇÃO 03
Escala: 1:7,5

| Pos. | Qtde. | Descrição (Desenho nº) | Dimensão Final | Material | Peso Kg | Rev. | |
|--------------------------|-------|---|---------------------|-----------------|-------------------|--------------|----------|
| 09 | 04 | CHUMBADOR QUÍMICO | Ø3/8" | SAE 1020 | - | 0 | |
| 08 | 04 | ARRUELA LISA - DIN 994 | Ø3/8" | SAE 1020 | - | 0 | |
| 07 | 04 | PORCA SEXT. PESADA - ASME B18.2.2 - ROSCA ASME B1.1 | Ø3/8" | ASTM A194 GR 2H | - | 0 | |
| 06 | 04 | PARAFUSO SEXT. - ASME B18.2.1 - ROSCA ASME B1.1 | Ø3/8" x 1.1/2" | ASTM A307 GR B | - | 0 | |
| 05 | 04 | CHAPA #5/16" | 50 x 300 | ASTM A-36 | 3 | 0 | |
| 04 | 02 | CHAPA #5/16" | 300 x 450 (DESENV.) | ASTM A-36 | 16,87 | 0 | |
| 03 | 02 | CHAPA #3/8" | 200 x 405 | ASTM A-36 | 12,15 | 0 | |
| 02 | 01 | CHAPA #1/4" | 187 x 355 | ASTM A-36 | 3,32 | 0 | |
| 01 | 1 | CHAPA #3/8" | 300 x 300 | ASTM A-36 | 6,75 | 0 | |
| LISTA DE MATERIAL | | | | | PESO TOTAL | 42,09 | 0 |

- NOTA:**
- 1- MEDIDAS EM MILÍMETROS;
 - 2- CONFERIR MEDIDAS EM CAMPO ANTES DA MONTAGEM;
 - 3- RELAÇÃO DE MATERIAIS PARA 01 CONJUNTO;
 - 4- FABRICAR 01 CONJUNTO;



DETALHE POSIÇÃO 01
Escala: 1:5



DETALHE ABRAÇADEIRA
Escala: 1:5

DESENHO PARA APROVAÇÃO
 17/11/17 ANDRÉ / MARCIO
 DATA ASS.

fundamento
CONSULTORIA INDUSTRIAL
Av. Ubirama, 187 - Lençóis Paulista - S.P.
Fone (14) 3264-1129 - www.fundamentoci.com.br

CLIENTE:
S.A.A.E. LENÇÓIS PAULISTA - SP

| | | |
|--|-------------------|-----------------|
| PROJETO: PROJETO DE RELOCAÇÃO DE BOMBAS | APR. PAULO DALBEN | |
| ÁREA: 000 - GERAL | CONF. | |
| DENOMINAÇÃO: SUPORTE DE APOIO PARA TUBO Ø10" | DES. MARCIO TOSTA | 17/11/17 |
| | O.S. F17.130 | ESCALA INDICADA |
| | DESENHO NÚMERO | |
| | 38B.000.D.002 | |
| | REVISÃO | |
| | 0 | |